



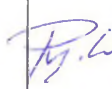
AMPRE
PROJEKTY KONSTRUKCJI

mgr inż. Mirosław Prędko
38-207 Przysieki 445
tel. 515 255 903

Egz. nr:

2

<i>Obiekt</i>	Budowa zewnętrznej pochylni dla osób niepełnosprawnych dla budynku Miejskiego Zespołu Szkół nr 5 przy ul. Krakowskiej 5 w Gorlicach
<i>Stadium</i>	Projekt budowlany
<i>Inwestor</i>	Urząd Miejski w Gorlicach, ul. Rynek 2, 38-300 Gorlice
<i>Lokalizacja</i>	Dz. nr ew. 1166/18 w Gorlicach
<i>Kategoria obiektu</i>	IX – budynki szkolne

<u>Branża</u>	<u>Opracował</u>	<u>Podpis</u>
<i>Konstrukcja</i>	mgr inż. Mirosław Prędko nr upr. PDK/0035/POOK/13	 mgr inż. Mirosław Prędko Upr. bud do projektowania oraz kierowania robotami budowlanymi bez ograniczeń w specjalności konstrukcyjno-budowlanej PDK/0035/POOK/13 PDK/0165/OWOK/14

styczeń 2020 r.

SPIS ZAWARTOŚCI OPRACOWANIA

- Oświadczenie dotyczące zgodności z obowiązującymi przepisami	Str. 3
- Kopia uprawnień budowlanych i zaświadczenie z PIIB	Str. 4
- Opinia geotechniczna	Str. 6
- Informacja BIOZ	Str. 7
- Obszar oddziaływania obiektu	Str. 10
- Opis techniczny do projektu zagospodarowania działki	Str. 11
- Mapa zasadnicza, skala 1:500	Str. 13
- Projekt zagospodarowania działki, skala 1:500 , rys. 1	Str. 14
- Opis techniczny konstrukcji pochylni	Str. 15
- Rzut pochylni, skala 1:50, rys. 2	Str. 23
- Przekrój poprzeczny pochylni, skala 1:10, rys. 3	Str. 24
- Przekrój podłużny pochylni, skala 1:10, rys. 4	Str. 25
- Rzut fundamentów, skala 1:50, rys. 5	Str. 26
- Nawierzchnia pochylni, skala 1:50, rys. 6	Str. 27
- Rzut konstrukcji, skala 1:25, rys. 7	Str. 28
- Detal A, skala 1:10, rys. 8	Str. 29


Przysieki, styczeń 2020r.

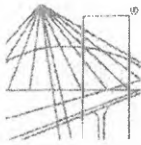
OŚWIADCZENIE PROJEKTANTA

Zgodnie z art. 20, ust. 4 Ustawy z dnia 7 lipca 1994 roku – Prawo Budowlane (j.t. Dz. U. z dnia 26 czerwca 2019r., poz. 1186, zmiany z 2018 r. poz. 2245, z 2019 r. poz. 1309, poz. 1524 wraz z późniejszymi zmianami) oświadczam, że

Projekt Budowlany dla zadania pn.: **Budowa zewnętrznej pochylni dla osób niepełnosprawnych dla budynku Miejskiego Zespołu Szkół nr 5 przy ul. Krakowskiej 5 w Gorlicach**

został sporządzony zgodnie z obowiązującymi przepisami oraz zasadami wiedzy technicznej. Dokumentacja jest kompletna w rozumieniu celu, któremu ma służyć.

<i>Branża</i>	<i>IMIĘ I NAZWISKO NR UPRAWNIENÍ</i>	<i>PODPIS/PIECZĄTKA</i>
Konstrukcyjna	mgr inż. Mirosław Prędko PDK/0035/POOK/13	 mgr inż. Mirosław Prędko Upr. bud do projektowania oraz kierowania robotami budowlanymi bez ograniczeń w specjalności konstrukcyjno-budowlanej PDK/0035/POOK/13 PDK/0165/OWOK/14



PODKARPACKA OKRĘGOWA
IZBA INŻYNIERÓW BUDOWNICTWA
35-060 Rzeszów, ul. J. Słowackiego 20



Okręgowa Komisja Kwalifikacyjna
PDK OIIB/KK/0054/0001/13

Rzeszów, 2013-06-25

DECYZJA

Na podstawie art.24 ust.1 pkt 2 ustawy z dnia 15 grudnia 2000 r. o samorządach zawodowych architektów, inżynierów budownictwa oraz urbanistów (*Dz.U. z 2001 r. Nr 5 poz.42, z późn. zm.*) i art. 12 ust 1 pkt 1, art. 12 ust. 3, art.13 ust.1 pkt 1, art.14 ust.1 pkt 2 ustawy z dnia 7 lipca 1994 r. Prawo budowlane (*tekst jednolity: Dz.U. z 2010 r. Nr 243 poz.1623 z późn. Zm.*) oraz § 11 ust 1 pkt 1, § 15 oraz § 17 ust 1 pkt 1 rozporządzenia Ministra Transportu i Budownictwa z dnia 28 kwietnia 2006 r. w sprawie samodzielnych funkcji technicznych w budownictwie (*Dz. U. z 2006 r. Nr 83 poz. 578 z późn. Zm.*), w związku z art.104 § 1 i 2 Kodeksu postępowania administracyjnego (*Dz.U. z 2013 r., poz.267*), po ustaleniu, że zostały spełnione warunki w zakresie przygotowania zawodowego oraz po złożeniu egzaminu na uprawnienia budowlane z wynikiem pozytywnym

stwierdzamy, że

Pan MIROSLAW PRĘDKI

magister inżynier

/kierunek studiów- budownictwo/

ur. 16 czerwca 1980 r., miejsce urodzenia - Jasło
otrzymał

UPRAWNIENIA BUDOWLANE

numer ewidencyjny PDK/0035/POOK/13

**do projektowania bez ograniczeń
w specjalności konstrukcyjno-budowlanej**

UZASADNIENIE

W związku z uwzględnieniem w całości żądania strony, na podstawie art. 107 § 4 Kodeksu postępowania administracyjnego (*Dz.U. z 2000 r. Nr 98 poz. 1071 z późn. zm.*) odstępuje się od uzasadnienia decyzji.

Zakres nadanych uprawnień budowlanych wskazano na odwrocie decyzji.

Pouczenie

1. Zgodnie z art. 12 ust. 7 w/w ustawy Prawo budowlane - podstawę do wykonywania samodzielnych funkcji technicznych w budownictwie stanowi wpis do centralnego rejestru Głównego Inspektora Nadzoru Budowlanego oraz wpis na listę członków właściwej izby samorządu zawodowego.

2.Od niniejszej decyzji służy odwołanie do Krajowej Komisji Kwalifikacyjnej Polskiej Izby Inżynierów Budownictwa w Warszawie, za pośrednictwem Podkarpackiej Okręgowej Izby Inżynierów Budownictwa w Rzeszowie w terminie 14 dni od daty jej doręczenia.

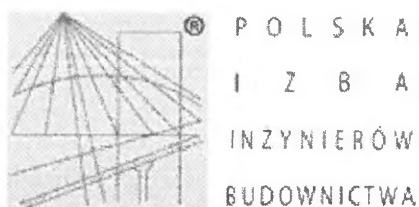


Skład Orzekający PDK OIIB

inż. Stanisław Dołęgowski

mgr inż. Andrzej Hliniak

mgr inż. Andrzej Manczur



Zaświadczenie

o numerze weryfikacyjnym:

PDK-6NG-ID2-3SY *

Pan Mirosław Arkadiusz Prędko o numerze ewidencyjnym PDK/BO/0213/13
adres zamieszkania m. Przysieki 445, 38-207 Przysieki
jest członkiem Podkarpackiej Okręgowej Izby Inżynierów Budownictwa i posiada wymagane
ubezpieczenie od odpowiedzialności cywilnej.

Niniejsze zaświadczenie jest ważne do dnia 2020-08-31.

Zaświadczenie zostało wygenerowane elektronicznie i opatrzone bezpiecznym podpisem elektronicznym
weryfikowanym przy pomocy ważnego kwalifikowanego certyfikatu w dniu 2019-09-02 roku przez:

Grzegorz Dubik, Przewodniczący Rady Podkarpackiej Okręgowej Izby Inżynierów Budownictwa.

(Zgodnie art. 5 ust 2 ustawy z dnia 18 września 2001 r. o podpisie elektronicznym (Dz. U. 2001 Nr 130 poz. 1450) dane w postaci
elektronicznej opatrzone bezpiecznym podpisem elektronicznym weryfikowanym przy pomocy ważnego kwalifikowanego certyfikatu są
równoważne pod względem skutków prawnych dokumentom opatrzonym podpisami własnoręcznymi.)

* Weryfikację poprawności danych w niniejszym zaświadczeniu można sprawdzić za pomocą numeru weryfikacyjnego zaświadczenia na
stronie Polskiej Izby Inżynierów Budownictwa www.piib.org.pl lub kontaktując się z biurem właściwej Okręgowej Izby Inżynierów
Budownictwa.

Opinia geotechniczna

RODZAJ INWESTYCJI: Budowa zewnętrznej pochylni dla osób niepełnosprawnych dla budynku Miejskiego Zespołu Szkół nr 5 przy ul. Krakowskiej 5 w Gorlicach

INWESTOR: Urząd Miejski w Gorlicach, ul. Rynek 2, 38-300 Gorlice

LOKALIZACJA: Dz. nr ew. 1166/18 w Gorlicach

Teren, na którym znajduje się przedmiotowy obiekt jest płaski. Na działce, ani w jej otoczeniu nie obserwuje się niekorzystnych zjawisk geologicznych i procesów geodynamicznych, związanych z powierzchniowymi ruchami mas ziemi. Na podstawie „Szczegółowej mapy geologicznej Polski w skali 1: 50 000”, stwierdzono występowanie w podłożu warstw: piaski, żwiry, mady rzeczne. W przypadku stwierdzenia w gruncie warstw nienośnych tj.. torfów lub innych, należy grunt wymienić i zastąpić mieszanką piaskowo żwirową o frakcji 0 – 63mm i zagęścić do $I_d=0,97$.

Poziom wód gruntowych jest zatem poniżej poziomu posadowienia. Warunki gruntowo-wodne dla projektowanej inwestycji kwalifikuje się jako proste.

Na podstawie internetowego Systemu Osłony Przeciwosuwiskowej stwierdzono, że nie leży na terenie czynnym osuwiska, ani nie jest zagrożony powstaniem osuwiska.

Analiza warunków geologiczno-hydrologicznych miejsca posadowienia obiektu oraz jego wielkość pozwalają na zaliczenie projektowanego obiektu do pierwszej kategorii geotechnicznej. Warunki podłoża zakwalifikowano, jako proste.

Projektował:
mgr inż. Mirosław Prędko
nr upr. PDK/0035/POOK/13

mgr inż. Mirosław Prędko
Upr. bud do projektowania oraz kierowania
robotami budowlanymi bez ograniczeń
w specjalności konstrukcyjno-budowlanej
PDK/0035/POOK/13
.....PDK/0165/OWGK/14.....

Przysieki, 2020.01.30

INFORMACJA DOTYCZĄCA BEZPIECZEŃSTWA I OCHRONY ZDROWIA DO PROJEKTU BUDOWLANEGO

RODZAJ INWESTYCJI: Budowa zewnętrznej pochylni dla osób niepełnosprawnych dla budynku Miejskiego Zespołu Szkół nr 5 przy ul. Krakowskiej 5 w Gorlicach

INWESTOR: Urząd Miejski w Gorlicach, ul. Rynek 2, 38-300 Gorlice

LOKALIZACJA: Dz. nr ew. 1166/18 w Gorlicach

CZĘŚĆ OPISOWA

1. Zakres robót budowlanych oraz kolejność ich realizacji

Roboty budowlane obejmują budowę zewnętrznej pochylni dla osób niepełnosprawnych dla budynku Miejskiego Zespołu Szkół nr 5 w Gorlicach. Pochylnia będzie na zewnątrz istniejącego budynku w przestrzeni komunikacyjnej.

Można wyodrębnić następujące grupy robót kubaturowych:

- geodezyjne wytyczenie i usytuowanie pochylni
- roboty ziemne
- rozbiórka fragmentów schodów zew
- szalowanie, zbrojenie i wylewanie stóp fundamentowych
- montaż konstrukcji stalowej pochylni
- prace wykończeniowe

Prace należy prowadzić zgodnie z opisem technicznym do projektu budowlanego.

2. Wykaz istniejących obiektów budowlanych

Budynek Miejskiego Zespołu Szkół nr 5 w Gorlicach, chodniki z kostki brukowej, urządzenia placu zabaw.

3. Wskazanie elementów zagospodarowania działki, które mogą stanowić zagrożenie bezpieczeństwa zdrowia i ludzi

- Przyłącze linii eN, przyłącz gazowy, przyłącz kanalizacyjny, sieć wodociągowa, gazowa i telekomunikacyjna.

4. Wskazanie przewidywanych zagrożeń występujących podczas realizacji robót budowlanych, określające skalę i rodzaje zagrożeń oraz miejsce i czas ich wystąpienia

- Wykonywanie robót niezgodnie z założoną technologią
- Nieprzestrzeganie warunków BHP podczas robót przy czynnych instalacjach

PRACE WYBURZENIOWE

- Okaleczenia szkłem
- Urazy spowodowane spadaniem elementów z wysokości
- Piły do cięcia powinny posiadać kaptur ochronny i klin rozszczepiający
- Monterzy powinni być wyposażeni w zasobniki na narzędzia ręczne, uniemożliwiające wypadanie narzędzi oraz zapewniające swobodę ruchu

ROBOTY ZIEMNE

- Roboty ziemne szerokoprzestrzenne o głębokości do 1,5 m
- Osunięcie się ziemi
- Zalanie wykopu wodą
- Składowanie materiałów na krawędzi wykopu
- Przebywanie w zasięgu pracy koparki
- Brak lub niewłaściwe zejścia do wykopów
- Użycie niewłaściwych materiałów do wykonania szalunków

- Brak kontroli izolacji kabli energetycznych i przewodów doprowadzających energię elektryczną
 - Niewłaściwa lokalizacja instalacji podziemnych
- FUNDAMENTY
- Możliwość przygniecenia pracownika naprowadzającego gruszkę z betonem na stanowisko robocze
 - Zachłapanie twarzy betonem przy nieostrożnym jego rozładunku
 - Urazy spowodowane nieostrożnym przejmowaniem pojemnika z betonem
 - Porażenia prądem przez uszkodzone przewody zasilające wibratory i kable oświetleniowe
 - Możliwość skaleczeń rąk przy niestosowaniu rękawic ochronnych
- KONSTRUKCJA STALOWA
- Upadek z wysokości
 - Złamanie kończyn
 - Porażenie piorunem
 - Poślizgnięcie z powodu oblodzenia pomostów roboczych
 - Wykonywanie robót na skraju dachu
 - Wydzielanie się szkodliwych substancji chemicznych podczas ogrzewania mas bitumicznych
 - Używanie materiałów z ostrymi i wystającymi krawędziami
 - Spadanie z wysokości przedmiotów i narzędzi

5. Wskazanie sposobu prowadzenia instruktażu pracowników przed przystąpieniem do realizacji robót szczególnie niebezpiecznych

Przed przystąpieniem do realizacji robót budowlanych należy przeprowadzić instruktaż dla wszystkich pracowników z zakresu:

- przepisów bezpieczeństwa i higieny – szkolenie ogólne oraz szkolenia stanowiskowe związane z każdym stanowiskiem pracy, które pojawi się w trakcie realizacji robót dotyczące zasad bezpiecznego stosowania i posługiwania się urządzeniami i narzędziami na budowie,
- konieczności stosowania przez pracowników środków ochrony indywidualnej zapobiegających przed skutkami zagrożeń (kasków ochronnych, rękawic, okularów itp.),
- konieczności stosowania przez pracowników środków ochrony zbiorowej – wydzielanie stref ochronnych, siatki ochronne, zadaszenia itp.,
- zasad postępowania w przypadku zagrożenia w tym zagrożenia pożarowego,
- zasad bezpośredniego nadzoru nad pracami szczególnie niebezpiecznymi przez wyznaczone w tym celu osoby.

Szkolenia w dziedzinie bezpieczeństwa i higieny pracy dla pracowników zatrudnionych na stanowiskach robotniczych, przeprowadza się jako:

- szkolenie wstępne
- szkolenie okresowe

Szkolenia te przeprowadzane są w oparciu o programy poszczególnych rodzajów szkolenia.

Szkolenia wstępne ogólne („instruktaż ogólny”) przechodzą wszyscy nowo zatrudniani pracownicy przed dopuszczeniem do wykonywania pracy. Obejmuje ono zapoznanie pracowników z podstawowymi przepisami bhp zawartymi w Kodeksie pracy, w układach zbiorowych pracy i regulaminach pracy, zasadami bhp obowiązującymi w danym zakładzie pracy oraz zasadami udzielania pierwszej pomocy.

Szkolenie wstępne na stanowisku pracy („Instruktaż stanowiskowy”) powinien zapoznać pracowników z zagrożeniami występującymi na określonym stanowisku pracy, sposobami ochrony przed zagrożeniami, oraz metodami bezpiecznego wykonywania pracy na tym stanowisku.

Pracownicy przed przystąpieniem do pracy, powinni być zapoznani z ryzykiem zawodowym związanym z pracą na danym stanowisku pracy. Fakt odbycia przez

pracownika szkolenia wstępnego ogólnego, szkolenia wstępnego na stanowisku pracy oraz zapoznania z ryzykiem zawodowym, powinien być potwierdzony przez pracownika na piśmie oraz odnotowany w aktach osobowych pracownika. Szkolenia wstępne podstawowe w zakresie bhp, powinny być przeprowadzone w okresie nie dłuższym niż 6 miesięcy od rozpoczęcia pracy na określonym stanowisku pracy.

Szkolenia okresowe w zakresie bhp dla pracowników zatrudnionych na stanowiskach robotniczych, powinny być przeprowadzane w formie instruktażu nie rzadziej niż raz na 3 lata, a na stanowiskach pracy, na których występują szczególne zagrożenia dla zdrowia lub Życia oraz zagrożenia wypadkowe – nie rzadziej niż raz w roku.

Pracownicy zatrudnieni na stanowiskach operatorów Żurawi, maszyn budowlanych i innych maszyn o napędzie silnikowym powinni posiadać wymagane kwalifikacje.

Powyższy wymóg nie dotyczy betoniarek z silnikami elektrycznymi jednofazowymi oraz silnikami trójfazowymi o mocy do 1 KW.

Na placu budowy powinny być udostępnione pracownikom do stałego korzystania, aktualne instrukcje bezpieczeństwa i higieny pracy dotyczące:

- wykonywania prac związanych z zagrożeniami wypadkowymi lub zagrożeniami zdrowia pracowników,
- obsługi maszyn i innych urządzeń technicznych, postępowania z materiałami szkodliwymi dla zdrowia i niebezpiecznymi,
- udzielania pierwszej pomocy.

W/w instrukcje powinny określać czynności do wykonywania przed rozpoczęciem danej pracy, zasady i sposoby bezpiecznego wykonywania danej pracy, czynności do wykonywania po jej zakończeniu oraz zasady postępowania w sytuacjach awaryjnych stwarzających zagrożenia dla życia lub zdrowia pracowników.

Nie wolno dopuścić pracownika do pracy, do której wykonywania nie posiada wymaganych kwalifikacji lub potrzebnych umiejętności, a także dostatecznej znajomości przepisów oraz zasad BHP.

Bezpośredni nadzór nad bezpieczeństwem i higieną pracy na stanowiskach pracy sprawują odpowiednio kierownik budowy (kierownik robót) oraz mistrz budowlany, stosownie do zakresu obowiązków.

6. Wskazanie środków technicznych i organizacyjnych, zapobiegających niebezpieczeństwom wynikającym z wykonywania robót budowlanych w strefach szczególnego zagrożenia zdrowia lub w ich sąsiedztwie, w tym zapewniających szybką ewakuację na wypadek pożaru, awarii i innych zagrożeń

W trakcie prowadzenia robót zapewnić następujące środki techniczne i organizacyjne zapobiegające niebezpieczeństwu:

- Odgrodzić plac budowy celem uniemożliwienia wejścia osób niepowołanych i przypadkowych z wywieszeniem tablic informacyjnych i ostrzegawczych
- Zorganizować plac budowy z wydzieleniem stref składowania materiałów budowlanych, dróg technologicznych, dróg ewakuacyjnych, miejsc poboru energii, miejsc oraz sposobu powiadamiania o niebezpieczeństwie.
- Wydzielenie oraz oznakowanie stref niebezpiecznych podczas wykonywania prac na wysokości.
- Pracowników należy wyposażyć w środki ochrony osobistej: ubrania robocze, rękawice, buty i kaski.
- Należy bezwzględnie wyznaczyć drogę ewakuacji dla pracowników w razie nieprzewidzianego zagrożenia zdrowia lub życia.

Projektował:

mgr inż. Mirosław Pręcki
nr upr. PDK/0035/POOK/13

mgr inż. Mirosław Pręcki
Upr. bud do projektowania oraz kierowania
robotami budowlanymi bez ograniczeń
w specjalności konstrukcyjno-budowlanej
PDK/0035/POOK/13
PDK/0165/0WOK/14

Przysieki, 2020.01.30

Obszar oddziaływania obiektu

RODZAJ INWESTYCJI: Budowa zewnętrznej pochylni dla osób niepełnosprawnych dla budynku Miejskiego Zespołu Szkół nr 5 przy ul. Krakowskiej 5 w Gorlicach

INWESTOR: Urząd Miejski w Gorlicach, ul. Rynek 2, 38-300 Gorlice

LOKALIZACJA: Dz. nr ew. 1166/18 w Gorlicach

1. Podstawa prawna

- Ustawa Prawo budowlane z dnia 7 lipca 1994r. (z późn. zmianami)
- Rozporządzenie Ministra Infrastruktury z dnia 12 kwietnia 2002r. (z późn. zmianami) w sprawie warunków technicznych, jakim powinny odpowiadać budynki i ich usytuowanie.
- Wypis z miejscowego planu zagospodarowania przestrzennego
- Rozporządzenie Ministra Środowiska w sprawie dopuszczalnych poziomów hałasu w środowisku z dnia 14 czerwca 2007 r.
- Prawo ochrony środowiska z 27 kwietnia 2001r. (z późn. zmianami)

2. Zakres oddziaływania

2.1. Przesłanianie, zacienianie

Pochylnia ma niewielkie gabaryty, wysokość mniejszą niż 3m, nie będzie powodowała zacieniania ani przesłaniania terenów sąsiednich.

2.2. Hałas

Zakładany poziom hałasu to 40dB wynikający z normalnego użytkowania obiektu. Oddziaływanie hałasem ograniczy się do granic nieruchomości.

2.3. Zanieczyszczenie powietrza

Normalne użytkowanie obiektu, nie będzie powodowało zanieczyszczenia powietrza.

2.4. Wpływ na zagospodarowanie

Inwestycja nie będzie mieć wpływu na możliwość zagospodarowania działek sąsiednich.

Opracował:
mgr inż. Mirosław Prędko
nr upr. PDK/0035/POOK/13

mgr inż. Mirosław Prędko

Upr. bud do projektowania oraz kierowania
robotami budowlanymi bez ograniczeń

..... w specjalności konstrukcyjno-budowlanej

PDK/0035/POOK/13

PDK/0165/OWOK/14

Przysieki, 2020.01.30

Opis techniczny do projektu zagospodarowania działki

RODZAJ INWESTYCJI: Budowa zewnętrznej pochylni dla osób niepełnosprawnych dla budynku Miejskiego Zespołu Szkół nr 5 przy ul. Krakowskiej 5 w Gorlicach

INWESTOR: Urząd Miejski w Gorlicach, ul. Rynek 2, 38-300 Gorlice

LOKALIZACJA: Dz. nr ew. 1166/18 w Gorlicach

1. Podstawa opracowania:

- 1.1. Zlecenie inwestora
- 1.2. Mapa ewidencyjna, skala 1:500
- 1.3. Wypis i wyrys z miejscowego planu zagospodarowania przestrzennego
- 1.4. Pomiar własny, ocena gruntu i stanu wód gruntowych
- 1.5. Dokumentacja archiwalna budynku.

2. Opis stanu istniejącego działki:

Teren, na którym znajduje się przedmiotowy budynek jest płaski. Działka nr 1166/18 położona jest w Gorlicach. Posiada dwa indywidualne zjazdy. Działka leży w otoczeniu o średniej intensywności zabudowy. Działka jest częściowo zabudowana i częściowo zadrzewiona, ogrodzona, zabudowana budynkiem Miejskiego Zespołu Szkół nr 5 w Gorlicach. Budynek ten jest podłączony do sieci wodociągowej, sieci kanalizacji sanitarnej i deszczowej, sieci energetycznej, gazowej i telekomunikacyjnej. Dojścia i dojazdy posiadają nawierzchnię brukowaną. W bezpośrednim sąsiedztwie przedmiotowej działki znajdują się miejsca parkingowe wzdłuż sąsiadujących ulic.

Zgodnie z Wypisem z miejscowego planu zagospodarowania przestrzennego, wymagane jest zapewnienie minimum 3 miejsc postojowych. Warunek zapewnienia miejsc postojowych jest zatem spełniony gdyż wzdłuż ulic w bliskim sąsiedztwie budynku znajduje się ponad 50 miejsc postojowych.

Zgodnie z Wypisem z miejscowego planu zagospodarowania przestrzennego, działka, na której będzie się znajdować inwestycja jest oznaczona na planie symbolem 6.UP z przeznaczeniem na tereny usług celu publicznego, z podstawowym przeznaczeniem terenu na usługi oświaty.

3. Przedmiot inwestycji:

Projektuje się budowę zewnętrznej stalowej pochylni dla osób niepełnosprawnych dla budynku Miejskiego Zespołu Szkół nr 5. Pochylnia będzie na zewnątrz istniejącego budynku w przestrzeni komunikacyjnej. Dostęp do pochylni będzie możliwy z istniejącego chodnika brukowanego. Nie zmienia się żadnej zewnętrznej części istniejącego budynku,

układu odwodnienia i odprowadzenia wód deszczowych budynku pozostaje bez zmian. Pochylnia nie stanowi drogi ewakuacyjnej. Nowoprojektowaną pochylnię przewiduje się od strony północnej budynku.

Dane techniczne budynku przebudowywanego:

3.1. Powierzchnia zabudowy	- 1802,10m ²
3.2. Powierzchnia użytkowa	- 3410,64 m ²
3.3. Kubatura budynku	- 18987,03 m ³
3.4. Wysokość budynku	- 12,00m

4. Bilans terenu (stan projektowany):

4.1.1. Pochylnia	28,45 m ²
4.1.2. <u>RAZEM</u>	<u>28,45 m²</u>

5. Dane informacyjne:

Przedmiotowa działka nie jest wpisana do rejestru zabytków oraz nie podlega ochronie na podstawie ustaleń miejscowego planu zagospodarowania przestrzennego, nie leży także na terenach eksploatacji górniczej.

6. Wpływ obiektu na środowisko:

Charakter, program użytkowy i sposób posadowienia pochylni nie wpływa negatywnie na istniejącą glebę oraz wody powierzchniowe i podziemne. Nie będzie również stanowił zagrożenia dla zdrowia jego użytkowników i ich otoczenia.

HAŁAS DRGANIA I WIBRACJE

W trakcie prawidłowej eksploatacji pochylni, nie generuje hałasu drgań i wibracji stanowiących uciążliwość dla środowiska i otaczającej zabudowy.

EMISJA PROMIENIOWANIA

Nie występuje.

Inwestycja nie będzie miała żadnego negatywnego wpływu na środowisko.

7. Zasięg oddziaływania obiektu:

Inwestycja nie będzie miała żadnego negatywnego oddziaływania na działki sąsiednie, jak i na najbliższe otoczenie.

Opracował:

mgr inż. Mirosław Prędko
nr upr. PDK/0035/POOK/13

mgr inż. Mirosław Prędko
Upr. bud do projektowania oraz kierowania
robotami budowlanymi bez ograniczeń
w specjalności konstrukcyjno-budowlanej
PDK/0035/POOK/13
.....PDK/0165/QWOK/14.....

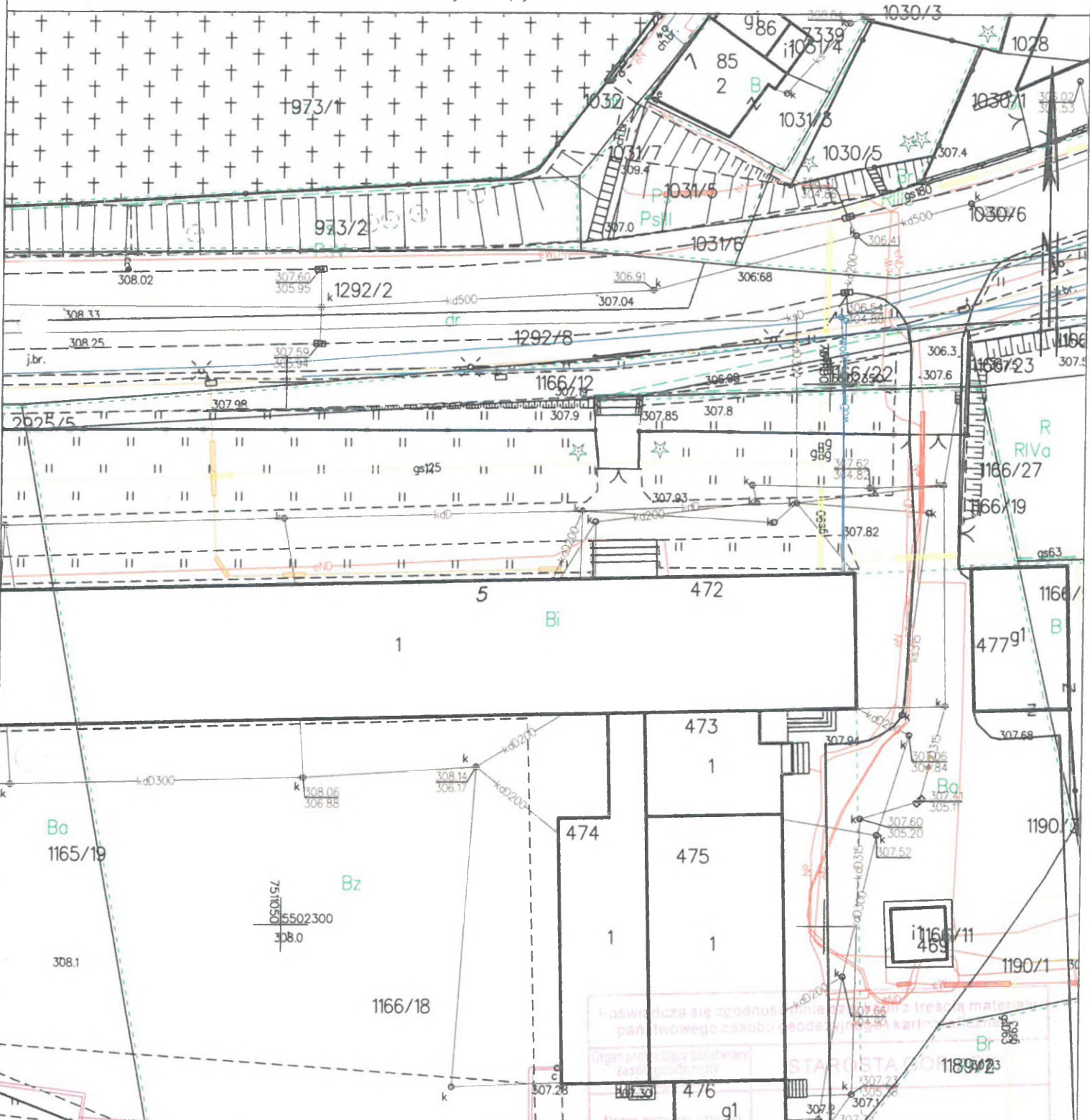
Przysieki, 2020.01.30

MAPA ZASADNICZA

SKALA 1:500

obr. Gorlice 0001: dz. 1166/18
Sekcje mapy: 7.116.22.12.4.2

Dla danych przestrzennych i ilościowych
dotyczących ewidencji gruntów i budynków
opracowano ewidencję z mapy zasadniczej.



Gorlice dn. 07.01.2020
Sporządził(a) wydruk: Joanna Stec

Kosztytworzą się zgodnie z przepisami o treści a materiału
państwowego zasobu geodezyjnego i kartograficznego

Organ prowadzący państwową
kancelarię geodezyjną

STARGOŃSKA 100
31-030
1189-23

Identyfikacja ewidencyjna
materiału zasobu

Data wydania kopii

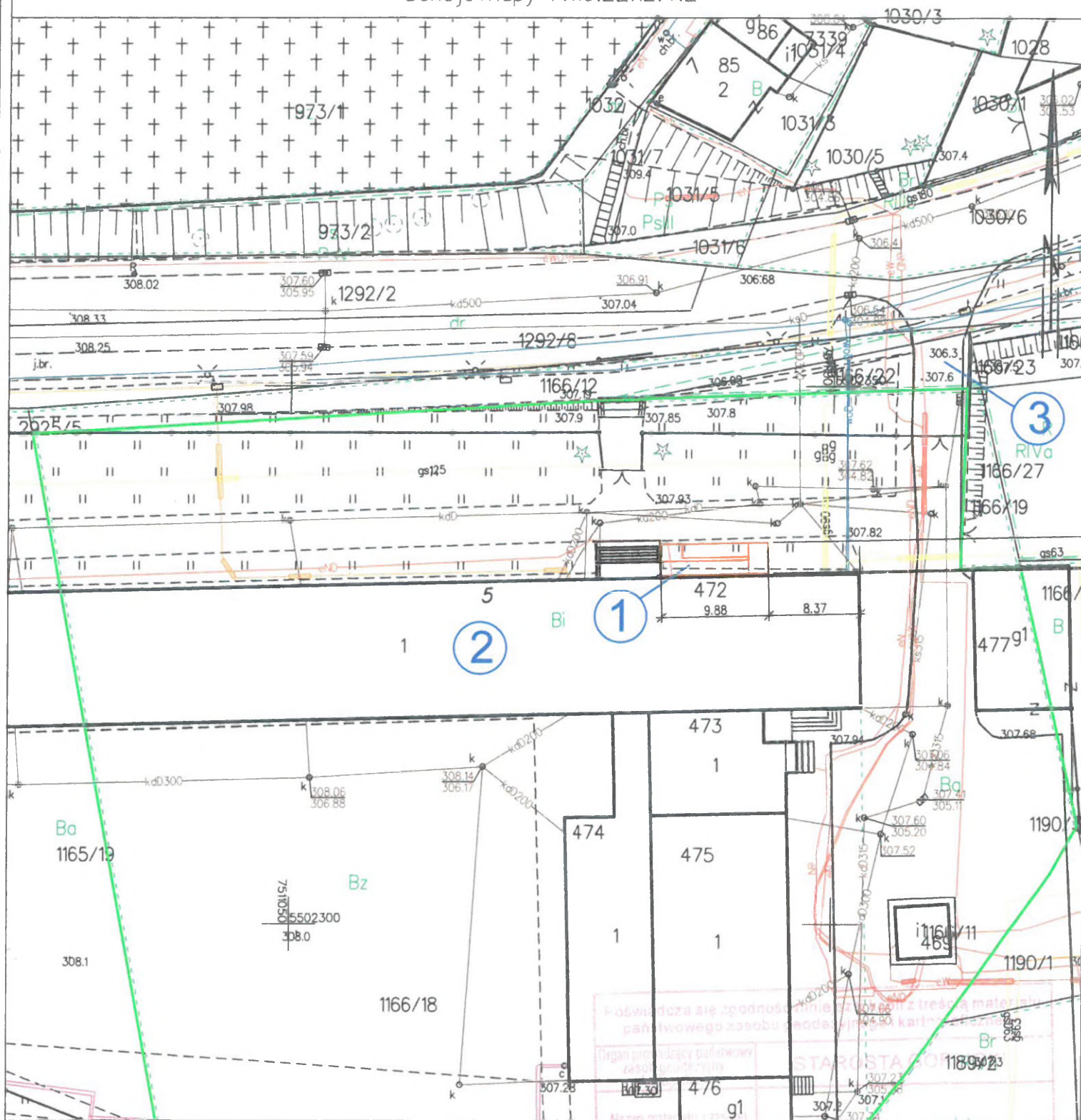
Imię, nazwisko i podpis osoby
reprezentującej organ

07-01-2020

MAPA ZASADNICZA

SKALA 1:500
obr. Gorlice 0001: dz. 1166/18
Sekcje mapy: 7.116.22.12.4.2

Dla danych przestrzennych i opisowych dotyczących ewidencji gruntów i budynków obracają się ewidencje mapy zasadniczej.



LEGENDA:

STAN ISTNIEJĄCY:

- ② - Miejski Zespół Szkół nr 5 w Gorlicach
- ③ - istn. utwardzone dojście i dojazd

sieć kanalizacji sanitarnej i deszczowej — kdD200 — kdD —
sieć wodociągowa — woD —
sieć energetyczna — eND —
sieć gazowa — gs90 — gs125 —

STAN PROJEKTOWANY:

- ① - projektowana zewnętrzna pochylnia dla osób niepełnosprawnych
- - granica działki

UWAGI:

1. Podczas sporządzania projektów wykonawczych wszystkie wymiary zinventaryzować na budowie
2. Dokumentację rozpatrywać łącznie z opisami technicznymi i rysunkami branżowymi

Gorlice dn. 07.01.2020
Sporządził(a) wydruk: Joanna Stec

Identyfikator ewidencyjny: 120501/11
Data wycofania kopii: 07-01-2020
imię, nazwisko i podpis osoby reprezentującej organ: [Signature]

AMPRE Mirosław Prędko, 38-207 Przysieki 445, tel. 515255903				
Objekt:	Budowa zewnętrznej pochylni dla osób niepełnosprawnych dla budynku Miejskiego Zespołu Szkół nr 5 przy ul. Krakowskiej 5 w Gorlicach			
Lokalizacja:	38-300 Gorlice, dz. nr ew. 1166/18			
Inwestor:	Urząd Miejski w Gorlicach, ul. Rynek 2, 38-300 Gorlice			
Rysunek:	PROJEKT ZAGOSPODAROWANIA DZIAŁKI NR 1166/18			
	Imię i nazwisko	Nr upr. bud.	Podpis	Nr rys. 1
Projektował:	Mirosław Prędko	PDK/0035/POOK/13	[Signature]	Skala: 1:500
				Data: 30.01.2020

OPIS TECHNICZNY KONSTRUKCJI POCHYLNI

RODZAJ INWESTYCJI: Budowa zewnętrznej pochylni dla osób niepełnosprawnych dla budynku Miejskiego Zespołu Szkół nr 5 przy ul. Krakowskiej 5 w Gorlicach

INWESTOR: Urząd Miejski w Gorlicach, ul. Rynek 2, 38-300 Gorlice

LOKALIZACJA: Dz. nr ew. 1166/18 w Gorlicach

1. Podstawy prawne opracowania projektu

[1] - Ustawa Prawo budowlane z dnia 7 lipca 1994r. (z późn. zmianami)

[2] - Rozporządzenie Ministra Infrastruktury z dnia 12 kwietnia 2002r. (wraz z późniejszymi zmianami) w sprawie warunków technicznych, jakim powinny odpowiadać budynki i ich usytuowanie

[3] - Rozporządzenie Ministra Transportu, Budownictwa i Gospodarki Morskiej w sprawie szczegółowego zakresu i formy projektu budowlanego z dnia 25 kwietnia 2012r.

- Normy Polskie
- Wizja lokalna i pomiary w terenie
- Uzgodnienia materiałowe z Inwestorem
- Umowa z Inwestorem

2. Opis stanu istniejącego

Aktualnie na działce nr 1166/18 znajduje się budynek:

- budynek Miejskiego Zespołu Szkół nr 5 w Gorlicach

W zakres tego opracowania wchodzi budowa zewnętrznej pochylni dla osób niepełnosprawnych. Jest to budynek trzykondygnacyjny z podpiwniczeniem oddany do użytku w 1974 roku, wolnostojący wykonany w systemie budownictwa wielkoblokowego z cegły żerańskiej z dachem dwuspadowym ze spadkiem 35 stopni kryty blachą fałdową stalową powlekaną. Budynek został zmodernizowany i ocieplony styropianem gr. 15cm. Budynek położony jest na terenie z niewielkim spadkiem. Teren jest ogrodzony. Wysokość budynku mierzona od poziomu terenu do okapu wynosi około 12,0m. W budynku znajdują się sale zajęć, zaplecze kuchenne, pomieszczenia magazynowe, administracyjne, korytarze, pomieszczenia higieniczno-sanitarne, oraz dwie klatki schodowe.

Ogólne parametry istniejącego budynku:

- | | |
|----------------------------|--------------------------|
| 2.1. Powierzchnia zabudowy | - 1802,10m ² |
| 2.2. Powierzchnia użytkowa | - 3410,64 m ² |

2.3. Kubatura budynku	- 18987,03 m ³
2.4. Wysokość budynku	- 12,00m
2.5. Kąt nachylenia połaci dachu	- 35 stopni

3. Zakres robót przewidzianych do wykonania

Projektuje się budowę zewnętrznej pochylni dla osób niepełnosprawnych dla budynku Miejskiego Zespołu Szkół nr 5. Pochylnia będzie na zewnątrz istniejącego budynku w przestrzeni komunikacyjnej. Dostęp do pochylni będzie możliwy z istniejącego chodnika brukowanego. Nie zmienia się żadnej zewnętrznej części istniejącego budynku, układu odwodnienia i odprowadzenia wód deszczowych budynku pozostaje bez zmian. Pochylnia nie stanowi drogi ewakuacyjnej. Nowoprojektowaną pochylnię przewiduje się od strony północnej budynku.

Prace budowlane wynikające z projektu to:

- Przygotowanie terenu i zaplecza budowy, zabezpieczenie przed dostępem osób trzecich;
- Demontaż rury spustowej w miejscu projektowanej pochylni z odłożeniem elementów do ponownego wmontowania;
- Usunięcie 6 szt. dwuletnich drzewek typu Tuja o wys. do 1,0m;
- Demontaż fragmentu istniejącej stalowej balustrady o dł. ok. 1,5m z dospawaniem kończącego ją słupka stalowego o wys. 1,1m z RO 48,3x4,0 i malowaniem go w kolorze istniejących balustrad;
- Skucie fragmentu betonowego murku na istniejących schodach celem umożliwienia bez progowego wjazdu z pochylni na istniejący spocznik. Gabaryty skuwanego murku to wys. 8cm, szer. 30cm, dł. 150cm;
- Uzupelnienie posadzki w miejscu skutego murku za pomocą betonu i pytek gresowych identycznych jak na istniejących schodach wraz z wykonaniem cokolika o wys. 10cm, powierzchnia do uzupełnienia to ok. 0,6mx1,8m;
- Demontaż kostki betonowej istniejącego chodnika o szer. 0,5m i dł. 10m wraz z obrzeżem 8x30cm o dł. 10m wzdłuż planowanej pochylni i odłożeniem materiałów do ponownego montażu;
- Wykonanie żelbetowych stóp fundamentowych 40x40cm o głębokości posadowienia 1,2m poniżej poziomu terenu na warstwie chudego betonu. Wykopy w pobliżu istniejącego kabla energetycznego wykonywać ręcznie;
- Montaż kompletnej pochylni ze stalowej konstrukcji o masie 2067kg wraz z mocowaniem jej do fundamentów i istniejących schodów przez specjalistyczną firmę;

- Montaż krat podestowych wciskanych KWO/33x11/30x3 o powierzchni 1275x6094mm, 1275x8097mm, 1795x2860mm z podziałem dostosowanym do możliwości wykonawczych wybranego producenta;
- Dospawanie 2 fragmentów poręczy dł. 30cm z RO48,3x4,0 na wys. 75cm i 90cm do istniejącego słupa stalowego podpierającego zadaszenie nad wejściem w celu wykonania wymaganego przedłużenia poręczy o 30cm za końcem pochylni, wraz z malowaniem antykorozyjnym;
- Zdjęcie warstwy humusu na odkład, wykonanie koryt i wyrównanie terenu do odpowiedniej rzędnej i uzyskania spadku 2% w miejscu projektowanego chodnika. Powierzchnia to ok. 2,0x1,7m;
- Wykonanie podbudowy z mieszanki tłuczniowo-klińcowej o grubości warstwy ok. 30cm z zagęszczeniem w miejscu projektowanego chodnika wg części graficznej projektu, powierzchnia to ok. 2,0x1,7m;
- Ułożenie kostki betonowej o gr. 6cm na podsypce z żwirku w kolorze szarym na powierzchni ok. 2,0x1,7m;
- Ułożenie obrzeży chodnikowych 8x30cm w kolorze szarym o długości ok.3,7m;
- Montaż wcześniej zdemontowanej kostki betonowej istniejącego chodnika o szer. 0,5m i dł. 10m na podsypce z żwirku i zagęszczonej podbudowie z mieszanki tłuczniowo-klińcowej o gr. 30cm wraz z obrzeżem 8x30cm na ławie betonowej o dł. 10m;
- Montaż wcześniej zdemontowanej rury spustowej wraz z dodaniem dwóch kolanek PCV 67 stopni celem uniknięcia kolizji z projektowaną pochylnią;
- Porządkowanie placu budowy

4. Przeznaczenie

Budynek Miejskiego Zespołu Szkół nr 5 nie zmieni swojej funkcji podstawowej. Prace będą polegały głównie na dostosowaniu go do potrzeb osób niepełnosprawnych. Pochylnia zostanie umieszczona na zewnątrz w taki sposób aby wszystkie szerokości przejścia spełniały wymagania odpowiedniej przepustowości.

Podstawowym zadaniem jak i celem realizacji pochylni przy budynku jest umożliwienie dostępu do budynku osobom niepełnosprawnym z dysfunkcją ruchu, poruszających się stale lub okresowo za pomocą wózka inwalidzkiego lub przy użyciu protez i kul. Projektowana pochylnia będzie stanowiła połączenie między istniejącym chodnikiem, a wejściem do istniejącego budynku.

Dostęp do pochylni będzie możliwy jedynie z zewnątrz budynku.

5. Parametry techniczno użytkowe pochylni

5.1. Powierzchnia zabudowy	- 28,45m ²
Gabaryty:	
5.2. Wysokość pokonywania pochylni	- 0,85m
5.3. Długość i szerokość pochylni	- 9,89x2,99m

6. Charakterystyka energetyczna budynku i analiza możliwości racjonalnego wykorzystania wysokoefektywnych systemów alternatywnych zaopatrzenia w energię

Charakterystyka energetyczna nie jest wymagana. Wybudowana pochylnia nie będzie wpływała na zmianę parametrów przegród zewnętrznych oraz urządzeń grzewczych istniejącego budynku.

7. Rozwiązania architektoniczno-przestrzenne:

Projektowana pochylnia jest na zewnątrz. Konstrukcja pochylni spawana z profili stalowych zimno giętych otwartych. Posadowienie bezpośrednio na stopach fundamentowych. Pochylnia kotwiona do stóp fundamentowych oraz do istniejących schodów kotwami wklejanymi chemicznymi M12.. Montaż pochylni na miejscu wbudowania, realizacja przez wyspecjalizowane ekipy monterskie.

Budowa projektowanej pochylni spowoduje konieczność zajęcia części terenu trawiastego przy budynku. Nie będzie to powodowało pogorszenia warunków ewakuacyjnych z istniejącego budynku, gdyż będą zachowane wystarczające szerokości przejścia.

Dojazd do budynku będzie realizowany w niezmieniony sposób.

8. Opis konstrukcyjny

Projekt dostosowany jest do:

strefy klimatycznej III – wg PN-82/B-02403;

strefy obciążenie wiatrem III – wg PN-77/B-02011;

strefy obciążenie śniegiem III – wg PN-80/B-02010;

głębokość przemarzania gruntu $h_z = 1,2\text{m}$ wg PN-81/B-03020;

Schematy konstrukcyjne:

- belka jednoprzęsłowa

W obliczeniach zastosowano pełny model przestrzenny. Obliczenia wykonano w programie ARSA 2013.

Materiały:

Beton na stopy fundamentowe C20/25 (B25)

Beton podkładowy pod fundamenty (chudy beton) C12/15 (B15)

Stal zbrojeniowa główna klasy AIII / RB500W

Zbrojenie na strzemiona klasy AI / St3S

Minimalne otulenie prętów zbrojeniowych w fundamentach 5cm

Konstrukcja stalowa pochylni: Stal S235, Elektrody EA 146

Śruby i kotwy ze stali czarnej ocynkowanej

8.1. Wykopy fundamentowe:

Należy zachować szczególną ostrożność podczas wykopów, aby nie naruszyć gruntu pod istniejącymi fundamentami. Należy zwrócić uwagę na istniejące instalacje podczas wykopów. W miejscu przy sieci energetycznej roboty należy prowadzić ręcznie.

Głębokość wykopów 1,2m poniżej poziomu terenu, lecz nie niżej niż posadowienie istniejących fundamentów pod budynkiem. Wykopy wykonać koparką z wywozem ziemi. Wykopy wykonać w okresie możliwie suchym z rozkopem lub zastosować zabezpieczenia ścian wykopu przed osunięciem. Nośność i układ zalegających w podłożu warstw geotechnicznych należy zweryfikować w trakcie wykonywania wykopów fundamentowych i postępować odpowiednio do zastanej sytuacji. W przypadku wystąpienia w wykopach namulów organicznych lub innych gruntów o niedostatecznej nośności (np. grunty nasypowe) należy usunąć je w całości i zastąpić zagęszczoną podsypką piaskowo-żwirową ($I_D=0.8-1.0$) albo chudym betonem.

Wykopy w pobliżu istniejącego fundamentu wykonać ręcznie.

8.2. Stopy fundamentowe:

- stopy fundamentowe żelbetowe wylewane z betonu C20/25 o wym. 40x40cm zbrojone 4 prętami $\varnothing 12\text{mm}$ oraz strzemionami $\varnothing 6\text{mm}$ w rozstawie 30cm, stal A-III, wysokość 130cm.

Należy zachować szczególną ostrożność podczas wykopów, aby nie naruszyć gruntu pod istniejącymi fundamentami. Należy zwrócić uwagę na istniejące instalacje podczas wykopów.

Głębokość posadowienia min 1,2m poniżej istniejącego poziomu terenu, lecz nie niżej niż poziom posadowienia istniejących fundamentów. Posadowienie płyty fundamentowej na podkładzie z betonu C12/15 gr. 10cm. W przypadku uplastycznienia gruntów gliniastych, natrafieniu na grunty nienośne, naruszeniu gruntu pod fundamentami w wyniku robót ziemnych lub prowadzenia instalacji, należy usunąć je w całości i zastąpić zagęszczoną podsypką piaskowo-żwirową ($I_D=0.8-1.0$) lub betonem podkładowym C12/15. Wykop należy zabezpieczyć przed zalaniem przez wody opadowe i gruntowe.

- położenie przebić, kanałów, sieci i otworów technologicznych wg rysunków branżowych.
- rozmieszczenie i kształt stóp fundamentowych wg części rysunkowej.
- należy wykonać dylatację wypełnioną styropianem o gr. 2cm między nowymi i istniejącymi fundamentami.
- powierzchnie boczne płyty fundamentowej przeznaczone do obsypania gruntem zabezpieczyć przeciwwilgociową izolacją asfaltową na bazie wody typu DYSPERBIT

-otulenie 50mm.

8.3. Nawierzchnia z kostki betonowej:

Projektuje się nawierzchnię z kostki brukowej betonowej ułożonej na podbudowie z warstwy filtracyjnej. Nawierzchnię układać ze spadkiem 2% w stronę istniejącego chodnika.

- Kostka brukowa betonowa 6cm
- Żwirek luźny płukany zaokrąglony frakcji 2-8mm 6cm
- Mieszanka tłuczniowo-klíncowa 25-30cm
- geowłóknina separująca

Kruszywo powinno być pozbawione cząstek mułu lub gliny.

Obrzeża betonowe 6x20cm na ławie betonowej 20x20cm.

8.4. Elementy stalowe konstrukcji:

- belki i elementy pochylni opisane są na rysunkach konstrukcyjnych.

Belki główne pochylni wykonać z ceowników zimno giętych C160x100x6 przyspawać do belek usztywniających C 160x50x4 oraz słupków i bortnicy. Do tak przygotowanej konstrukcji nośnej przykręcić słupki balustrad wraz z poręczami oraz kraty podestowe wciskane ocynkowane ogniowo KWO 33x11/30x3 po odpowiednim przycięciu dopasowującym je do istniejącej konstrukcji i stosując mocowania systemowe wybranych krat.

Konstrukcję stalową pochylni należy umieścić na stopach fundamentowych z zastosowaniem zaprawy montażowej np CX15 oraz kotew chemicznych M12x110 ocynkowanych.

Położenie belek jest szczegółowo opisane w części graficznej projektu.

8.5. Zabezpieczenie antykorozyjne elementów konstrukcyjnych pochylni:

Konstrukcję należy oczyścić do s 2 ½ stopnia czystości i zabezpieczyć poprzez ocynkowanie ogniowe i malowanie proszkowe w kolorze wybranym przez Inwestora.

- w przypadku gdy dostarczone elementy konstrukcyjne do właściwego montażu zostaną zabezpieczone powłokami malarskimi w wytworni u producenta, malowaniu na budowie podlegają jedynie fragmenty w których nastąpiły ubytki lub pojedyncze elementy na których występują zniszczenia powłok malarskich, dodatkowo malowaniu podlegają miejsca połączeń w których nastąpiło uszkodzenie powłok malarskich.

Wszystkie malowane powierzchnie należy przed malowaniem odpowiednio oczyścić. Nie malować elementów mechanizmów ruchomych i przewodnic – elementy te powinny być zabezpieczone specjalnym środkiem antykorozyjnym. Powłoki malarskie układać w temperaturach powyżej 5°C i wilgotności względnej poniżej 85%.

9. Wykończenie i wyposażenie

9.1. Izolacje:

- powierzchnie boczne stóp fundamentowych przeznaczone do obsypania gruntem zabezpieczyć przeciwwilgociową masą bitumiczną na bazie wody DYSPERBIT.
- warstwę dylatacyjną oddzielającą pochylnię od istniejących fundamentów wykonać ze styropianu gr. 2cm

9.2. Uzupelnienie posadzki na istniejącym spoczniku

Na spoczniku zastosować płytki gresowe podobne do istniejących.

9.3. Kolorystyka:

- kolor konstrukcji dopasować do koloru istniejących ścian.

9.4. Warunki bezpieczeństwa:

Montaż konstrukcji pochylni powinien być powierzony wyspecjalizowanym firmom montażowym oraz prowadzony w oparciu o projekt technologii montażu opracowany przez specjalistyczną firmą montażową. Przed przystąpieniem do prac montażowych wykonawca winien szczegółowo zapoznać się z dokumentacją techniczną oraz ogólnymi wytycznymi montażu zawartymi w niniejszym opracowaniu. Rozpoczęcie prac montażowych winno być poprzedzone opracowaniem szczegółowego harmonogramu prac, określającym technologię montażu w zależności od posiadanego sprzętu i urządzeń technicznych, gwarantujących pełne bezpieczeństwo i zabezpieczenie elementów konstrukcji przed utratą stateczności.

Szczegółowy plan kolejności montażu poszczególnych części obiektu i elementów konstrukcji należy opracować kierując się bezpieczeństwem robot jako zasadą nadrzędną. Nie należy prowadzić prac montażowych w złych warunkach atmosferycznych: w czasie deszczu, opadów śniegu i przy silnym wietrze. Przy prędkości wiatru ponad 10 m/s roboty montażowe prowadzone na otwartej przestrzeni należy przerwać. Roboty montażowe powinny być prowadzone tak, aby nie została naruszona stateczność oraz aby montaż nie wpływał negatywnie na istniejący obiekt budowlany jak i otoczenie zewnętrzne.

10. Uwagi końcowe

- Szczegóły rozwiązań wg dokumentacji warsztatowej sporządzonej przez Wykonawcę konstrukcji
- Dokumentacja warsztatowa powinna być sporządzona przez projektanta konstrukcji
- materiały budowlane powinny posiadać wymagane atesty i odpowiadać obowiązującym normom
- wszystkie roboty budowlano-montażowe, a także odbiór robót, należy wykonać zgodnie z warunkami technicznymi wykonania i odbioru robót budowlano-montażowych wydanych

przez Ministerstwo Gosp. Przestrzennej i Budownictwa, budownictwo ogólne” tom I, Arkady 1989r.

- konstrukcja stalowa powinna być wykonana zgodnie z wytycznymi zawartymi w normie PN-B-06200 (maj 1997) Konstrukcje stalowe budowlane. Warunki wykonania i odbioru. Wymagania podstawowe. Tolerancja wykonania i montażu wg PN-B-06200; 2002
- Wszystkie wymiary należy sprawdzić na budowie na etapie wykonawstwa.
- Wszelkie prace należy wykonywać pod nadzorem upoważnionych osób.
- Prace należy wykonywać ściśle z wytycznymi producentów zaproponowanych materiałów.
- Wszelkie roboty budowlane należy wykonywać zgodnie z projektem, zgodnie ze sztuką budowlaną oraz przepisami BHP, ppoż. oraz ochrony środowiska.
- Wszelkie ewentualne zmiany w stosunku do powyższego opracowania dokonywać w uzgodnieniu z Inwestorem i Projektantem.

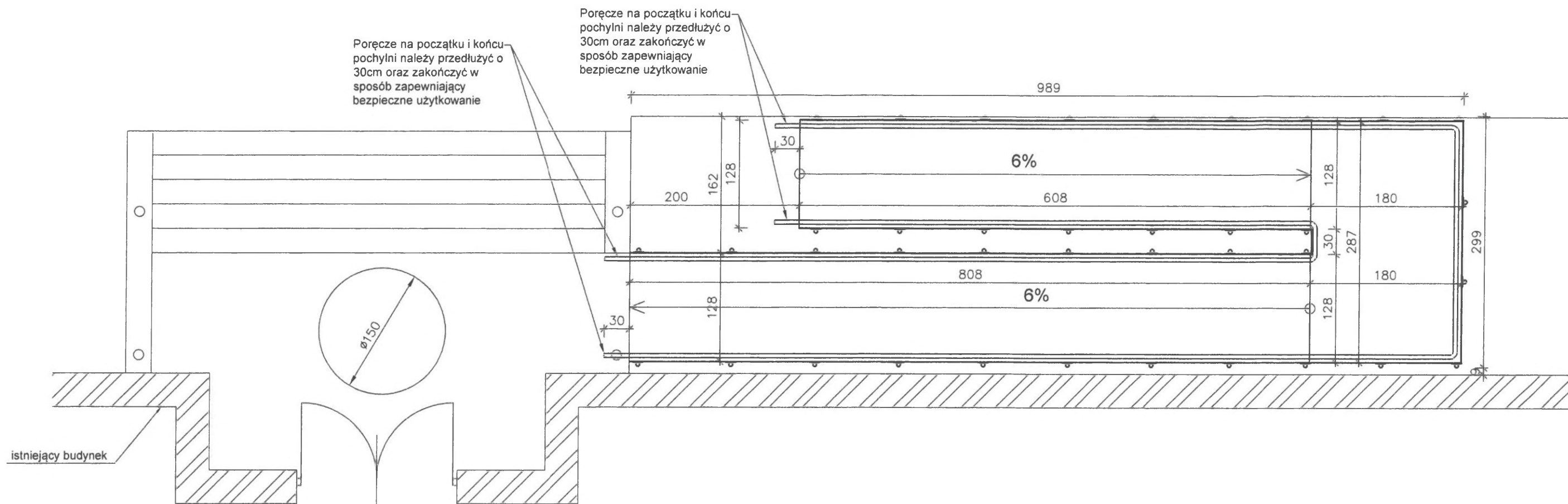
11. Wykaz norm i literatury technicznej

- PN-82/B-02000 Obciążenia budowli. Zasady ustalania wartości.
- PN-82/B-02001 Obciążenia budowli. Obciążenia stałe.
- PN-82/B-02003 Obciążenia budowli. Obciążenia zmienne technologiczne.
Podstawowe obciążenia technologiczne i montażowe.
- PN-80/B-02010 Obciążenia w obliczeniach statycznych. Obciążenie śniegiem.
- PN-77/B-02011 Obciążenia w obliczeniach statycznych. Obciążenie wiatrem.
- PN-B-03002:1999 Konstrukcje murowe. Obliczenia statyczne i projektowanie.

Projektował konstrukcję:
mgr inż. Mirosław Prędko
nr upr. PDK/0035/POOK/13

mgr inż. Mirosław Prędko
Upr. bud do projektowania oraz kierowania
robotami budowlanymi bez ograniczeń
w specjalności konstrukcyjno-budowlanej
PDK/0035/POOK/13
PDK/0185/OWOK/14

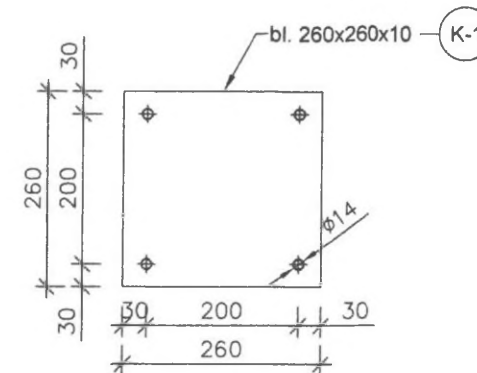
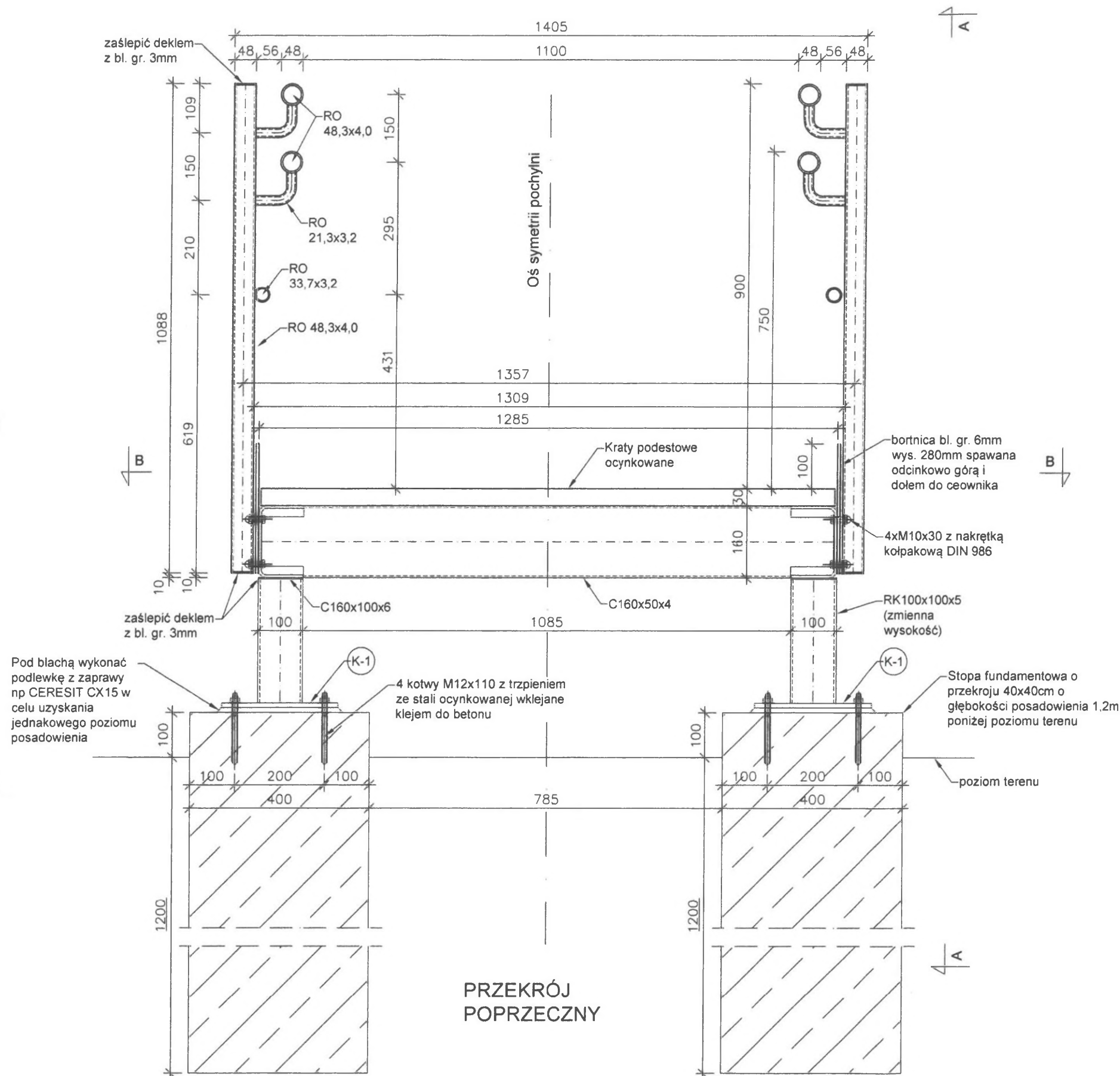
Przysieki, 30.01.2020 r.



UWAGI:

1. Podczas sporządzania projektów wykonawczych wszystkie wymiary zinventaryzować na budowie
2. Dokumentację rozpatrywać łącznie z opisami technicznymi i rysunkami branżowymi
3. Wymiary podano w [cm]

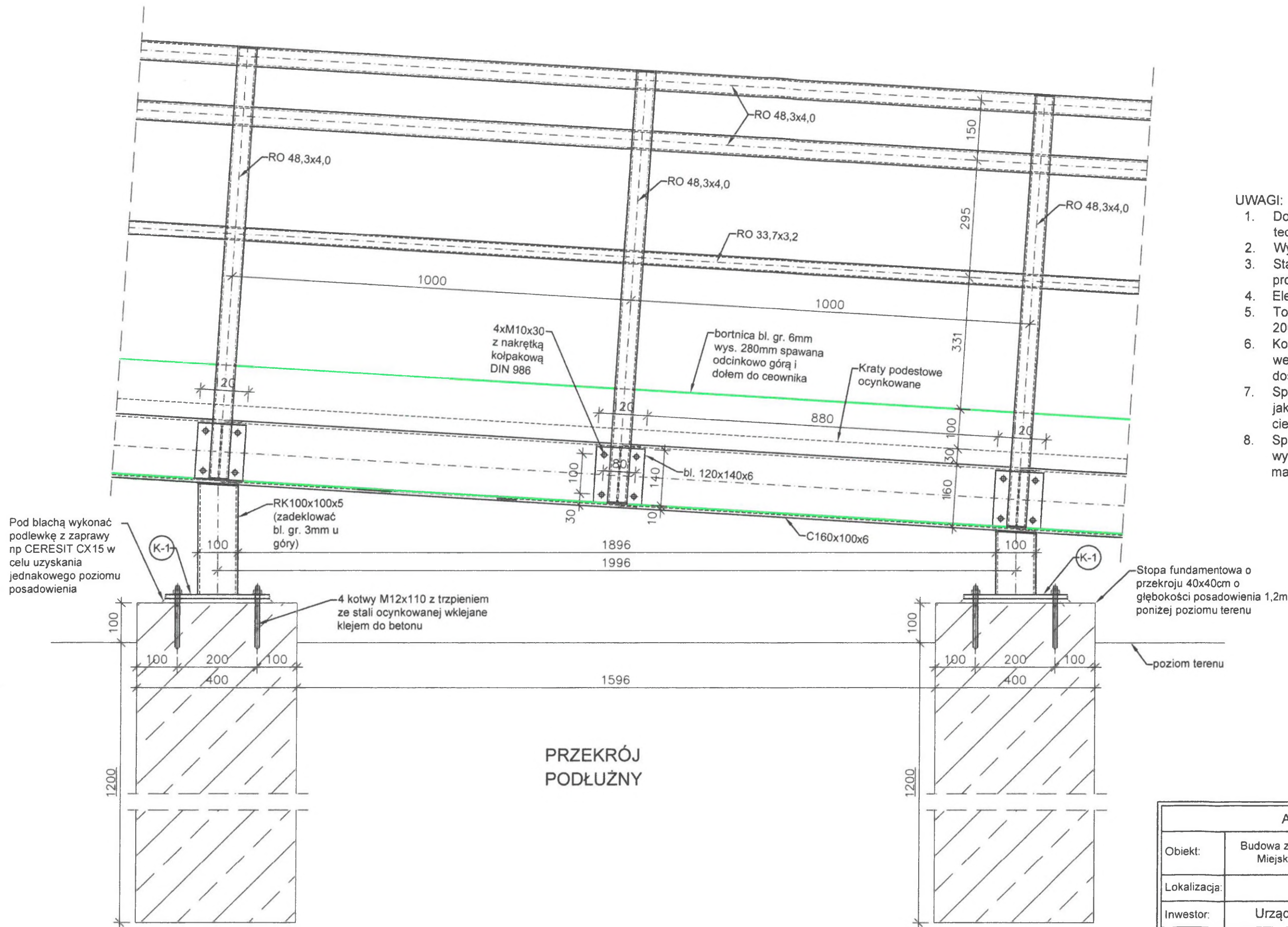
AMPRE Mirosław Prędkie, 38-207 Przysieki 445, tel. 515255903				
Obiekt:	Budowa zewnętrznej pochylni dla osób niepełnosprawnych dla budynku Miejskiego Zespołu Szkół nr 5 przy ul. Krakowskiej 5 w Gorlicach			
Lokalizacja:	38-300 Gorlice, dz. nr ew. 1166/18			
Inwestor:	Urząd Miejski w Gorlicach, ul. Rynek 2, 38-300 Gorlice			
Rysunek:	RZUT POCHYLNII			
	Imię i nazwisko	Nr upr. bud.	Podpis	Nr rys. 2
Projektował	Mirosław Prędkie	PDK/0035/POOK/13	<i>M. Prędkie</i>	Skala: 1:50
				Data: 30.01.2020



UWAGI:

1. Dokumentację rozpatrywać łącznie z opisami technicznymi i rysunkami branżowymi
2. Wymiary podano w [mm]
3. Stal 1.4301 ocynkowana ogniowo i malowana proszkowo
4. Elektrody EA146
5. Tolerancja wykonania i montażu wg PN-B-06200; 2002
6. Konstrukcja spawana - klasa 2, spawanie łukowe według wybranej metody spawania zalecanej przez dostawcę stali
7. Spoiny czołowe o niepodanej gr. należy wykonać jako ciągłe na całej długości styku i gr. max 1,0 cieńszego elementu
8. Spoiny pachwinowe o niepodanej gr. należy wykonać jako ciągłe na całej długości styku i gr. max 0,7 cieńszego elementu

AMPRE Mirosław Prędkie, 38-207 Przysieki 445, tel. 515255903				
Objekt:	Budowa zewnętrznej pochylni dla osób niepełnosprawnych dla budynku Miejskiego Zespołu Szkół nr 5 przy ul. Krakowskiej 5 w Gorlicach			
Lokalizacja:	38-300 Gorlice, dz. nr ew. 1166/18			
Inwestor:	Urząd Miejski w Gorlicach, ul. Rynek 2, 38-300 Gorlice			
Rysunek:	PRZEKRÓJ POPRZECZNY POCHYLNI			
	Imię i nazwisko	Nr upr. bud.	Podpis	Nr rys. 3
Projektował	Mirosław Prędkie	PDK/0035/POOK/13	<i>Prędkie</i>	Skala: 1:10
				Data: 30.01.2020



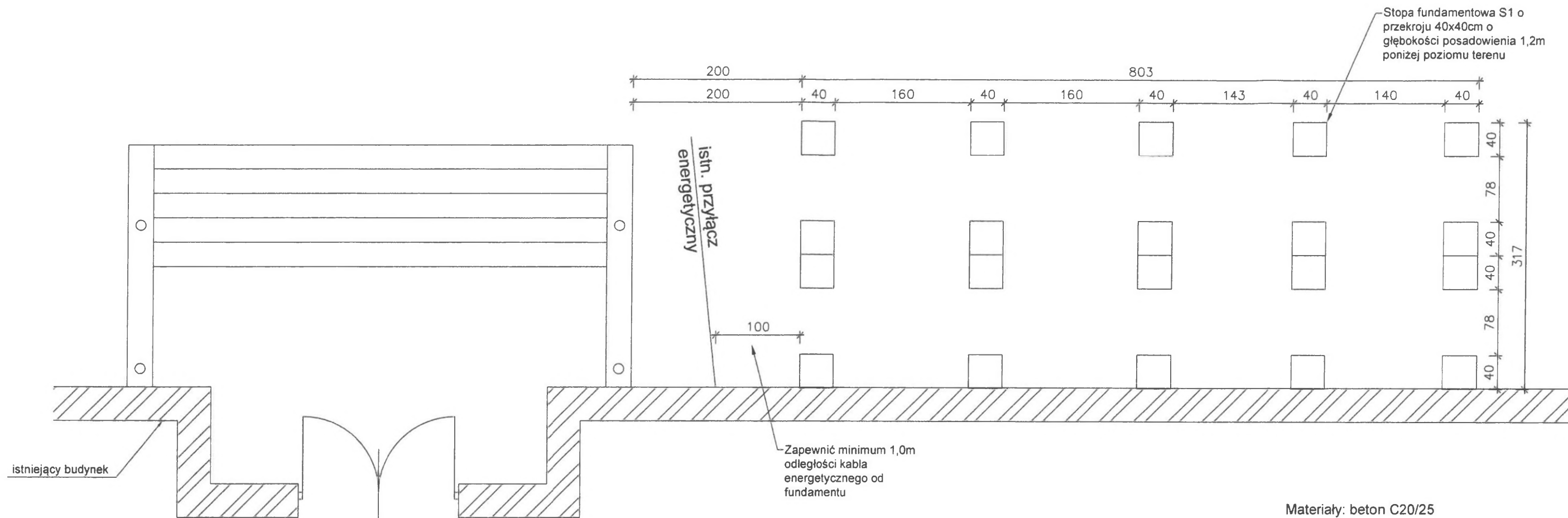
UWAGI:

1. Dokumentację rozpatrywać łącznie z opisami technicznymi i rysunkami branżowymi
2. Wymiary podano w [mm]
3. Stal 1.4301 ocynkowana ogniowo i malowana proszkowo
4. Elektrody EA146
5. Tolerancja wykonania i montażu wg PN-B-06200; 2002
6. Konstrukcja spawana - klasa 2, spawanie łukowe według wybranej metody spawania zalecanej przez dostawcę stali
7. Spoiny czołowe o niepodanej gr. należy wykonać jako ciągłe na całej długości styku i gr. max 1,0 cieńszego elementu
8. Spoiny pachwinowe o niepodanej gr. należy wykonać jako ciągłe na całej długości styku i gr. max 0,7 cieńszego elementu

**PRZEKRÓJ
PODŁUŻNY**

AMPRE Mirosław Prędkie, 38-207 Przysieki 445, tel. 515255903				
Obiekt:	Budowa zewnętrznej pochylni dla osób niepełnosprawnych dla budynku Miejskiego Zespołu Szkół nr 5 przy ul. Krakowskiej 5 w Gorlicach			
Lokalizacja:	38-300 Gorlice, dz. nr ew. 1166/18			
Inwestor:	Urząd Miejski w Gorlicach, ul. Rynek 2, 38-300 Gorlice			
Rysunek:	PRZEKRÓJ PODŁUŻNY POCHYLNI			
	Imię i nazwisko	Nr upr. bud.	Podpis	Nr rys. 4
Projektował	Mirosław Prędkie	PDK/0035/P00K/13	<i>Prędkie</i>	Skala: 1:10
				Data: 30.01.2020

NINIEJSZE OPRACOWANIE STANOWI DZIEŁO AUTORSKIE I PODLEGA OCHRONIE ZGODNIE Z USTAWĄ O PRAWIE AUTORSKIM I PRAWACH POKREWNYCH (Dz.U. nr 24 z 1994, poz. 83)



Materiały: beton C20/25
 stal AIII - zbroj. główne
 stal AI - zbroj. poprzeczne
 otulina 50mm

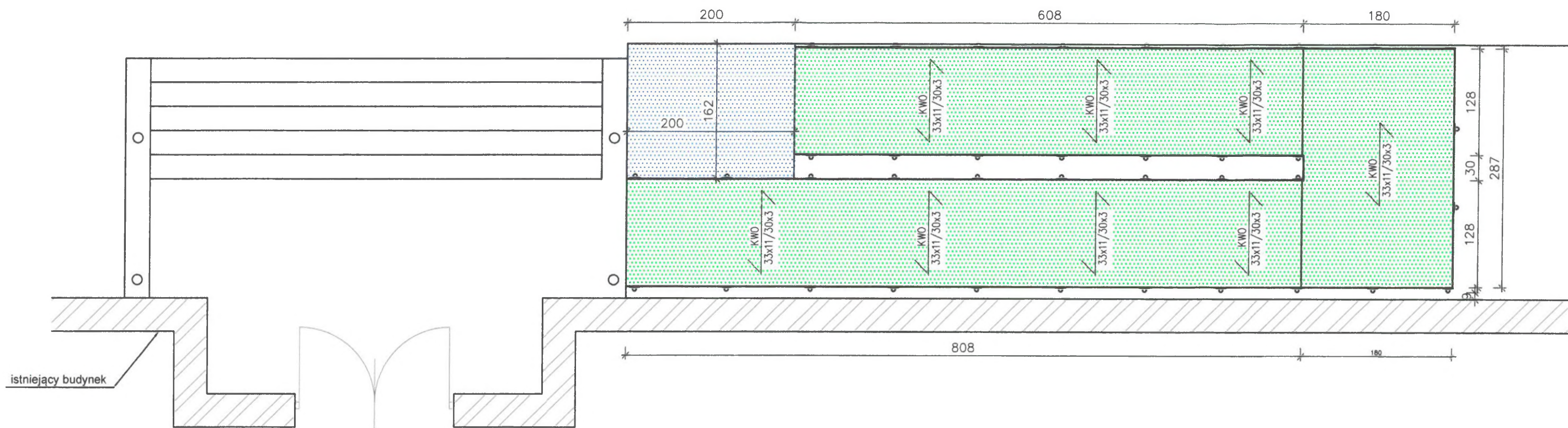
Stopa żelbet. S1
 40cmx40cm
 zbrojenie główne 4Ø12mm
 strzemiona Ø6mm co 30cm

UWAGI:



1. Na budowie należy zapewnić głębokość posadowienia stóp fundamentowych nie niżej niż posadowienie ław istniejącego budynku, oraz min 1,2m poniżej projektowanego poziomu terenu, w obrębie warstwy z gliny o barwie brązowej w stanie półzwałym
2. Posadowienie, stóp fundamentowych na podkładzie z betonu B-10 gr. 10cm. W przypadku uplastycznienia gruntów gliniastych, natrafieniu na grunty nienośne, należy te grunty usunąć i zastąpić betonem podkładowym B-10.
3. Powierzchnie boczne stóp fundamentowych przeznaczone do obsypania gruntem zabezpieczyć przeciwwilgociową izolacją asfaltową na bazie wody typu DYSPERBIT
4. Na rys. pokazano schemat zbrojenia, nie zaznaczono zbrojenia konstrukcyjnego
5. Podczas sporządzania projektów wykonawczych wszystkie wymiary zinventaryzować na budowie
6. Dokumentację rozpatrywać łącznie z opisami technicznymi i rysunkami branżowymi
7. Wymiary podano w [cm]
8. Otulenie zbrojenia 50mm

AMPRE Mirosław Prędko, 38-207 Przysieki 445, tel. 515255903				
Objekt:	Budowa zewnętrznej pochylni dla osób niepełnosprawnych dla budynku Miejskiego Zespołu Szkół nr 5 przy ul. Krakowskiej 5 w Gorlicach			
Lokalizacja:	38-300 Gorlice, dz. nr ew. 1166/18			
Inwestor:	Urząd Miejski w Gorlicach, ul. Rynek 2, 38-300 Gorlice			
Rysunek:	RZUT FUNDAMENTÓW			
	Imię i nazwisko	Nr upr. bud.	Podpis	Nr rys. 5
Projektował	Mirosław Prędko	PDK/0035/POOK/13	<i>Prędko</i>	Skala: 1:50
				Data: 30.01.2020

NINIEJSZE OPRAWOWANIE STANOWI DZIEŁO AUTORSKIE I PODLEGA OCHRONIE ZGODNIE Z USTAWĄ O PRAWIE AUTORSKIM I PRAWACH POKREWNÝCH (Dz.U. nr 24 z 1994, poz. 83)



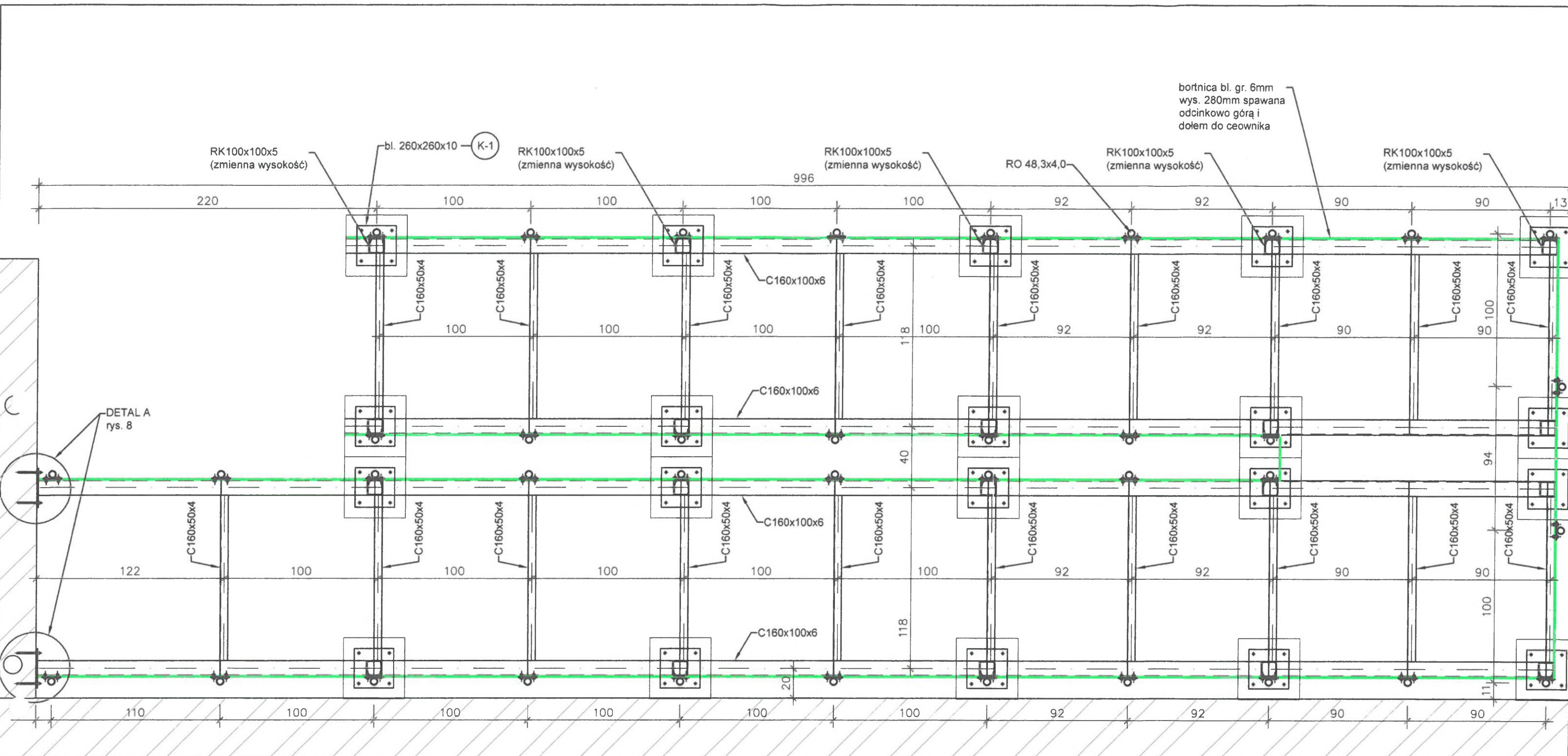
LEGENDA:

-  Nawierzchnia z krat podestowych wciskanych KWO/33x11/30x3 ocynkowane ogniowo
-  Nawierzchnia z kostki brukowej betonowej szarej z obrzeżem 8x30cm

UWAGI:

1. Na konstrukcji zamocować kraty podestowe wciskane KWO/33x11/30x3 ocynkowane ogniowo
2. Podczas sporządzania projektów wykonawczych wszystkie wymiary zinventaryzować na budowie
3. Dokumentację rozpatrywać łącznie z opisami technicznymi i rysunkami branżowymi
4. Wymiary podano w [cm]

AMPRE Mirosław Prędkie, 38-207 Przysieki 445, tel. 515255903				
Obiekt:	Budowa zewnętrznej pochylni dla osób niepełnosprawnych dla budynku Miejskiego Zespołu Szkół nr 5 przy ul. Krakowskiej 5 w Gorlicach			
Lokalizacja:	38-300 Gorlice, dz. nr ew. 1166/18			
Inwestor:	Urząd Miejski w Gorlicach, ul. Rynek 2, 38-300 Gorlice			
Rysunek:	NAWIERZCHNIA POCHYLNII			
	Imię i nazwisko	Nr upr. bud.	Podpis	Nr rys. 6
Projektował	Mirosław Prędkie	PDK/0035/POOK/13	<i>Prędkie</i>	Skala: 1:50
				Data: 30.01.2020
NINIEJSZE OPRAWOWANIE STANOWI DZIEŁO AUTORSKIE I PODLEGA OCHRONIE ZGODNIE Z USTAWĄ O PRAWIE AUTORSKIM I PRAWACH POKREWNYCH (Dz.U. nr 24 z 1994, poz. 83)				

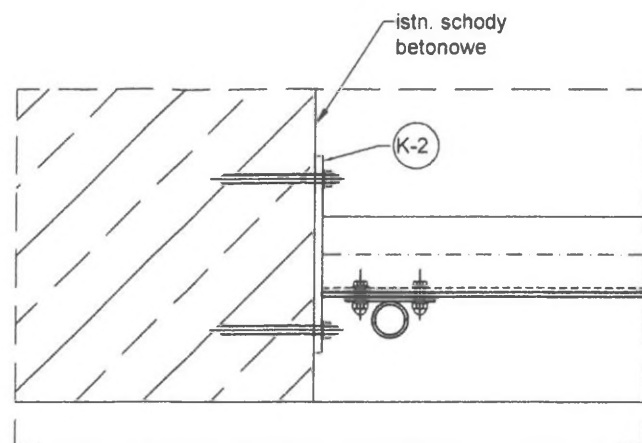
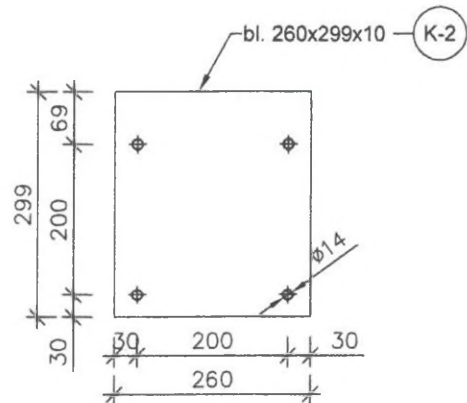


UWAGI:

1. Dokumentację rozpatrywać łącznie z opisami technicznymi i rysunkami branżowymi
2. Kolorem zielonym pokazano lokalizację bortnicy
3. Wymiary podano w [cm]
4. Stal 1.4301 ocynkowana ogniowo i malowana proszkowo
5. Elektrody EA146
6. Tolerancja wykonania i montażu wg PN-B-06200; 2002
7. Konstrukcja spawana - klasa 2, spawanie łukowe według wybranej metody spawania zalecanej przez dostawcę stali
8. Spoiny czołowe o niepodanej gr. należy wykonać jako ciągłe na całej długości styku i gr. max 1,0 cieńszego elementu
9. Spoiny pachwinowe o niepodanej gr. należy wykonać jako ciągłe na całej długości styku i gr. max 0,7 cieńszego elementu

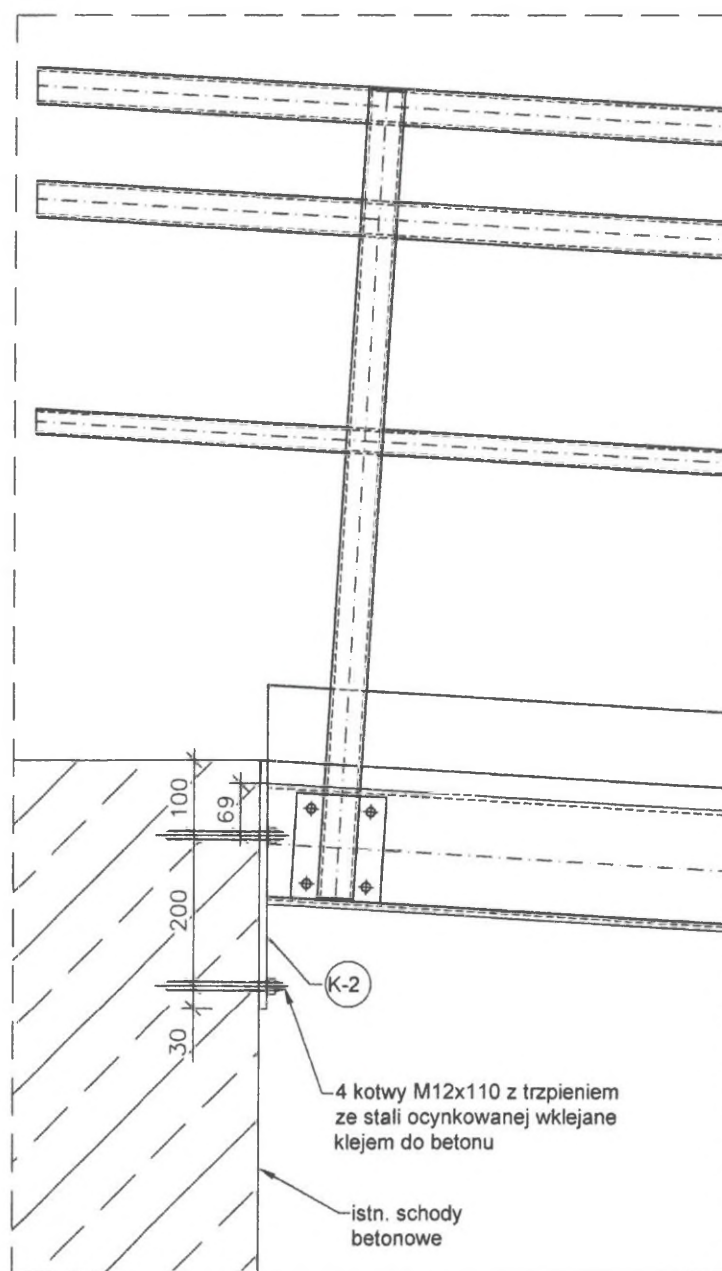
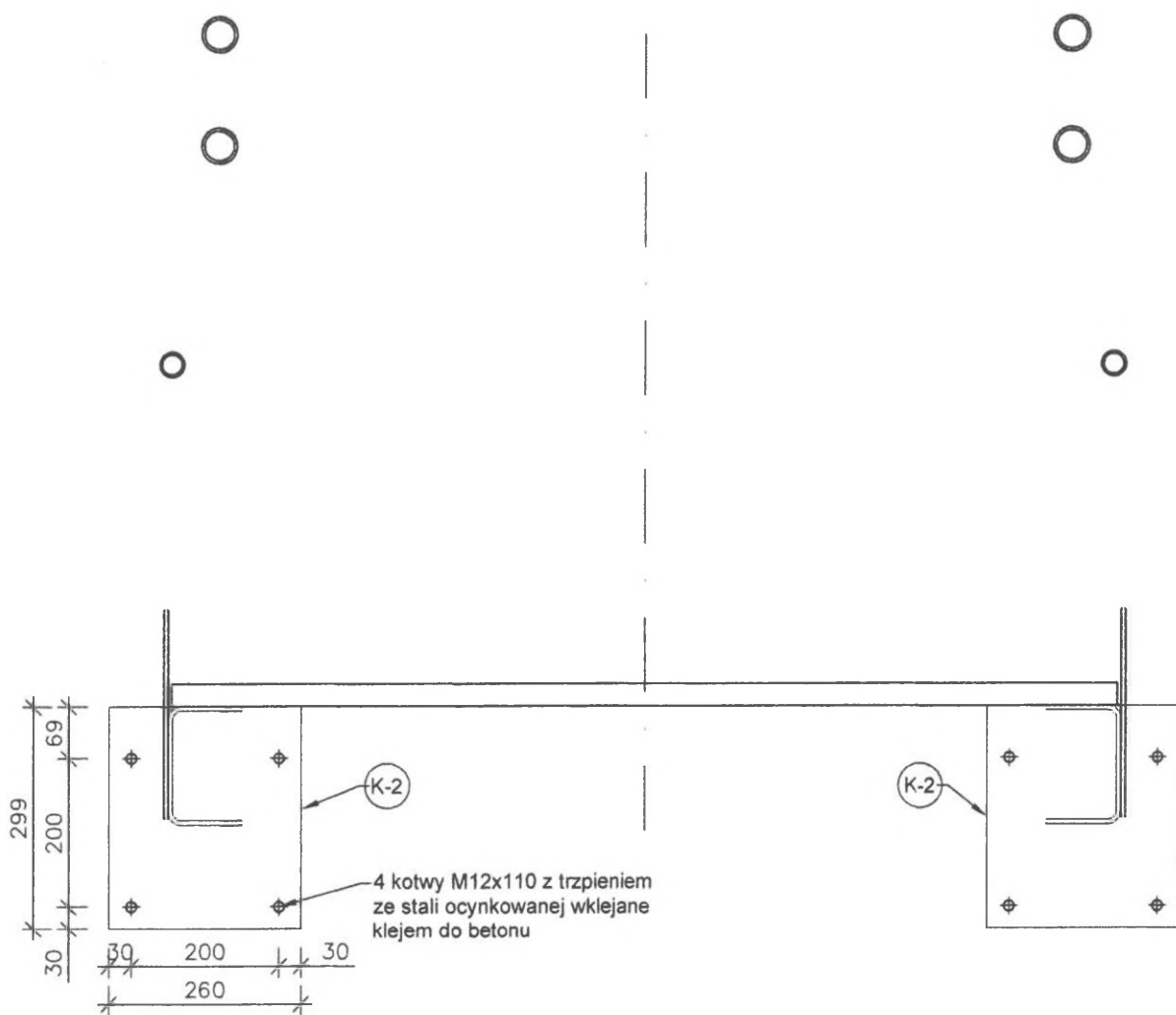
AMPRE Mirosław Prędkie, 38-207 Przysieki 445, tel. 515255903			
Objekt:	Budowa zewnętrznej pochylni dla osób niepełnosprawnych dla budynku Miejskiego Zespołu Szkół nr 5 przy ul. Krakowskiej 5 w Gorlicach		
Lokalizacja:	38-300 Gorlice, dz. nr ew. 1166/18		
Inwestor:	Urząd Miejski w Gorlicach, ul. Rynek 2, 38-300 Gorlice		
Rysunek:	RZUT KONSTRUKCJI		
	Imię i nazwisko	Nr upr. bud.	Podpis
Projektował:	Mirosław Prędkie	PDK/0035/POOK/13	<i>[Signature]</i>
			Nr rys. 7
			Skala: 1:25
			Data: 30.01.2020

NINIEJSZE OPRACOWANIE STANOWI DZIEŁO AUTORSKIE I PODLEGA OCHRONIE ZGODNIE Z USTAWĄ O PRAWIE AUTORSKIM I PRAWACH POKREWNYCH (Dz.U. nr 24 z 1994, poz. 83)



UWAGI:

1. Dokumentację rozpatrywać łącznie z opisami technicznymi i rysunkami branżowymi
2. Wymiary podano w [mm]
3. Stal 1.4301 ocynkowana ogniowo i malowana proszkowo
4. Elektrody EA146
5. Tolerancja wykonania i montażu wg PN-B-06200; 2002
6. Konstrukcja spawana - klasa 2, spawanie łukowe według wybranej metody spawania zalecanej przez dostawcę stali
7. Spoiny czołowe o niepodanej gr. należy wykonać jako ciągłe na całej długości styku i gr. max 1,0 cieńszego elementu
8. Spoiny pachwinowe o niepodanej gr. należy wykonać jako ciągłe na całej długości styku i gr. max 0,7 cieńszego elementu



DETAL A

AMPRE Mirosław Prędkie, 38-207 Przysieki 445, tel. 515255903				
Obiekt:	Budowa zewnętrznej pochylni dla osób niepełnosprawnych dla budynku Miejskiego Zespołu Szkół nr 5 przy ul. Krakowskiej 5 w Gorlicach			
Lokalizacja:	38-300 Gorlice, dz. nr ew. 1166/18			
Inwestor:	Urząd Miejski w Gorlicach, ul. Rynek 2, 38-300 Gorlice			
Rysunek:	DETAL A			
	Imię i nazwisko	Nr upr. bud.	Podpis	Nr rys. 8
Projektował	Mirosław Prędkie	PDK/0035/POOK/13	<i>[Signature]</i>	Skala: 1:10
				Data: 30.01.2020