

KARTA TYTUŁOWA	
NAZWA OBIEKTU BUDOWLANEGO:	PRZEBUDOWA DROGI GMINNEJ KLASY D NR K270370 ULICY WRÓBLEWSKIEGO W GORLICACH W KM 0+000,00 - 0+165,00 O DŁUGOŚCI 165m - PRZEBUDOWA OŚWIETLENIA ULICZNEGO
LOKALIZACJA, ADRES INWESTYCJI:	GORLICE UL. WRÓBLEWSKIEGO
NR DZIAŁKI:	DZIAŁKA NR 1473/1 OBRĘB 0001 W MIEŚCIE GORLICE, UL. WRÓBLEWSKIEGO
INWESTOR:	GMINA MIEJSKA GORLICE
ADRES INWESTORA:	UL. RYNEK 2, 38-300 GORLICE
TYTUŁ OPRACOWANIA:	PROJEKT WYKONAWCZY
BRANŻA/SPECJALNOŚĆ:	ELEKTRYCZNA
NUMER PROJEKTU:	4/11/RW/2016
OPRACOWAŁ	MGR INŻ. RAFAŁ WEŁNA
PROJEKTANT:	MGR INŻ. RAFAŁ WEŁNA UPR. NR: MAP/0052/PW0E/09 <i>mgr inż. RAFAŁ WEŁNA</i> Uprawnienia budowlane do projektowania i kierowania robotami budowlanymi bez ograniczeń w specj. instalacyjnej w zakresie sieci, instalacji i urządzeń elektrycznych i elektroenergetycznych Nr ewid. MAP/0052/PW0E/09
DATA WYKONANIA:	08.2017

Spis zawartości opracowania:

1. Wykaz podstawowych przepisów, norm i wytycznych, na podstawie których zaprojektowano przebudowę oświetlenia ulicznego	3
2. PROJEKT ZAGOSPODAROWANIA TERENU	5
2.1. Przedmiot inwestycji.....	5
2.2. Istniejący stan zagospodarowania terenu	5
2.3. Projektowane zagospodarowanie terenu	5
2.4. Zestawienie powierzchni i długości:.....	6
2.5. Dane informacyjne dotyczące inwestycji	6
3. CZĘŚĆ OPISOWA Z DOKUMENTACJĄ PRAWNĄ.....	8
3.1. Uprawnienia budowlane	8
3.2. Oświadczenie projektanta	10
3.3. Wstęp	11
3.4. Podstawa i zakres opracowania	11
3.5. Stan istniejący	11
3.6. Stan projektowany	11
3.7. Ochrona przeciwporażeniowa.....	12
3.8. Uwagi końcowe	12
3.9. Zestawienie podstawowych materiałów	13
4. OBLICZENIA TECHNICZNE	14
4.1. Dobór przewodów i zabezpieczeń	14
4.2. Obliczenie rezystancji uziemienia dla słupów oświetleniowych	14
5. WYTYCZNE DO PLANU BEZPIECZEŃSTWA I OCHRONY ZDROWIA	16
6. CZĘŚĆ RYSUNKOWA	19
6.1. Orientacja rys. nr E/1	19
6.2. Projekt zagospodarowania terenu rys. nr E/2.....	19
6.3. Schemat ideowy zasilania rys. nr E/3	19
6.4. Sylwetka słupa oświetleniowego rys. nr E/4.....	19
7. SPIS ZAŁĄCZNIKÓW	20
7.1. Opinia Inwestora zał. nr 1	20
7.2. Symulacja DIALux zał. nr 2	20
Opinia Inwestora - zał. nr 1.....	21
Symulacja DIALux - zał. nr 2	22

1. Wykaz podstawowych przepisów, norm i wytycznych, na podstawie których zaprojektowano przebudowę oświetlenia ulicznego

1. Ustawa z dn. 7 lipca 1994r. prawo budowlane Dz. U. 1994 nr 89 poz. 414
2. Rozporządzenie Ministra Infrastruktury z dnia 12 kwietnia 2002 r. w sprawie warunków technicznych, jakim powinny odpowiadać budynki i ich usytuowanie Dz.U. 2002 nr 75 poz. 690
3. Ustawa z dnia 10 kwietnia 1997 r. - Prawo energetyczne Dz.U. 1997 nr 54 poz. 348
4. Rozporządzenie Ministra Gospodarki z dnia 18 sierpnia 2011 r. w sprawie szczegółowych zasad kształtowania i kalkulacji taryf oraz rozliczeń w obrocie energią elektryczną Dz.U. 2011 nr 189 poz. 1126
5. Rozporządzenie Ministra Gospodarki z dnia 27 kwietnia 2012 r. zmieniające rozporządzenie w sprawie szczegółowych zasad kształtowania i kalkulacji taryf oraz rozliczeń w obrocie energią elektryczną Dz.U. 2012 nr 0 poz. 535
6. PN-IEC 60364 Instalacje elektryczne w obiektach budowlanych
7. PN-HD 60364 Instalacje elektryczne niskiego napięcia
8. Katalog uzemień firmy AH HARDT Sp. J. 2012/2013 Cholerzyn 215 k. Krakowa
9. N SEP-E-001 Sieci elektroenergetyczne niskiego napięcia. Ochrona przeciwporażeniowa.
10. N SEP-E-003 Elektroenergetyczne linie napowietrzne. Projektowanie i budowa. Linie prądu przemiennego z przewodami pełnoizolowanymi oraz z przewodami niepełnoizolowanymi.
11. N SEP-E-004 Elektroenergetyczne i sygnalizacyjne linie kablowe. Projektowanie i budowa.
12. PN-EN 61557 Bezpieczeństwo elektryczne w niskonapięciowych sieciach elektro- energetycznych o napięciach przemiennych do 1000 V i stałych do 1500 V
13. PN-E-04700:1998 Urządzenia i układy elektryczne w obiektach elektroenergetycznych – Wytyczne przeprowadzania pomontażowych badań odbiorczych
14. Rozporządzeniem Ministra Gospodarki z dnia 4 maja 2007r. w sprawie szczegółowych zasad funkcjonowania systemu elektroenergetycznego Dz. U Nr 3 poz. 623
15. Rozporządzenie Ministra Gospodarki z dnia 28 marca 2013 w sprawie bezpieczeństwa i higieny pracy przy urządzeniach energetycznych Dz.U. 2013 poz. 492
16. Rozporządzenie Ministra Infrastruktury z dnia 6 lutego 2003 r. w sprawie bezpieczeństwa i higieny pracy podczas wykonywania robót budowlanych Dz.U. 2003 nr 47 poz. 401
17. Obwieszczenie Ministra Gospodarki, Pracy i Polityki Społecznej z dnia 28 sierpnia 2003 r. w sprawie ogłoszenia jednolitego tekstu rozporządzenia Ministra Pracy i Polityki Socjalnej w sprawie ogólnych przepisów bezpieczeństwa i higieny pracy Dz.U. 2003 nr 169 poz. 1650
18. Ustawa z dnia 21 marca 1985 r. o drogach publicznych Dz.U. 1985 Nr 14 poz. 60
19. Ustawa z dnia 27 marca 2003 r. o planowaniu i zagospodarowaniu przestrzennym Dz.U. 2003 nr 80 poz. 717
20. Ustawa z dnia 16 kwietnia 2004 r. o ochronie przyrody Dz.U. 2004 nr 92 poz. 880
21. Ustawa z dnia 23 lipca 2003 r. o ochronie zabytków i opiece nad zabytkami Dz. U. 2003 nr 162 poz. 1568
22. Ustawa z dnia 17 maja 1989 r. Prawo geodezyjne i kartograficzne Dz.U. 1989 nr 30 poz. 163

23. Rozporządzenie Ministra Pracy i Polityki Socjalnej z dn. 26 września 1997r. w sprawie ogólnych przepisów bezpieczeństwa i higieny pracy
24. Rozporządzenie Ministra Rozwoju Regionalnego i Budownictwa z dnia 2 kwietnia 2001r. w sprawie geodezyjnej ewidencji sieci uzbrojenia terenu oraz zespołów uzgadniania dokumentacji projektowej. Dz. U. 2001 nr 38 poz. 455
25. Rozporządzenie Ministra Gospodarki Przestrzennej i Budownictwa z dnia 21 lutego 1995r. w sprawie rodzaju i zakresu opracowań geodezyjno – kartograficznych oraz czynności geodezyjnych obowiązujących w budownictwie. Dz. U. 1995 nr 25 poz. 133
26. Wytyczne w sprawie odbiorów i sprawdzeń urządzeń elektroenergetycznych i sieci dystrybucyjnej w TAURON Dystrybucja S.A. Załącznik do zarządzenia nr 11/2014, Kraków luty 2014r.
27. PN-IEC 60364-5-52 – przewodowanie, projektowanie i budowa
28. PN-IEC 60364-5-51 – dobór i montaż wyposażenia elektrycznego
29. PN-IEC 60364-4-41 – ochrona przeciwporażeniowa
30. PN-IEC 60364-5-54 – uziemienie i przewody ochronne
31. PN-IEC 60364-6-61 – badania odbiorcze

UWAGA: Pozostałe normy i procedury (dla budowy w/w urządzeń) zostały powołane w „legendzie-spisie literatury” do przepisów wymienionych w punktach 1-31 i odstępuje się od umieszczania tych przepisów w wykazie.

2. PROJEKT ZAGOSPODAROWANIA TERENU

2.1. Przedmiot inwestycji

Przedmiotem inwestycji jest przebudowa oświetlenia ulicznego w mieście Gorlice ul. Wróblewskiego. Inwestycja obejmuje swoim zakresem przebudowę oświetlenia ulicznego ze skrzyni łączowo-pomiarowej nr 48 („ZOR 3”) przy stacji transformatorowej przy ul. Legionów w Gorlicach.

2.2. Istniejący stan zagospodarowania terenu

Obecnie na działce drogowej na ul. Wróblewskiego objętej zakresem niniejszego opracowania istnieje Infrastruktura oświetleniowa – latarnie o wysokości 12m z lampami sodowymi SL o mocy 100W.

Zasilanie przebudowanego oświetlenia zostanie wykonane z istniejącej sieci oświetleniowej zasilanej ze skrzyni łączowo-pomiarowej nr 48 („ZOR 3”) przy stacji transformatorowej przy ul. Legionów w Gorlicach. Układ pomiarowy dla oświetlenia ulicznego znajduje się w w/w skrzyni łączowo-pomiarowej nr 48 („ZOR 3”). Nie przewiduje się zwiększenia przydziału mocy.

2.3. Projektowane zagospodarowanie terenu

Projektuje się przebudowę istniejącego oświetlenia ulicznego polegającą na: wymianie latarni i lamp na słupy aluminiowe, anodowane w kolorze grafitowym o wysokości 9m wraz z oprawami w technologii LED dla słupów oświetleniowych o numerach 1-7. Łączna długość trasy oświetlenia wynosi ok 136m.

Układ pomiarowy dla istniejącego oraz projektowanego oświetlenia ulicznego znajduje się w skrzyni łączowo-pomiarowej nr 48 („ZOR 3”) przy stacji transformatorowej przy ul. Legionów w Gorlicach.

Lokalizację istniejących/projektowanych stanowisk słupowych wraz z oprawami oświetleniowymi przedstawiono w części rysunkowej niniejszego projektu (rys. E/1, E/2, E/3). W rejonie stanowiska słupowego nr 4 istniejący kabel oświetleniowy projektuje się rozciąć i wprowadzić obustronnie do złącza słupowego. Brakujący odcinek kabla należy zmufować z zastosowaniem mufy kablowej termokurczliwej przelotowej do 1kV (np. w wykonaniu NEXANS GPH typ mufy: MP-DM 2R 4x35-4x70) oraz z użyciem kabla YAKXs 4x35mm².

Dla każdego projektowanego stanowiska słupowego (numery 1-7) należy wykonać uziemienie ochronne poprzez ułożenie płaskownika ocynkowanego o wymiarach 30x4mm równoległe do trasy istniejącej sieci kablowej oświetlenia ulicznego na głębokości 0,6m.

Wartość uziemienia ochronnego dla każdego stanowiska słupowego nie powinna przekroczyć 30Ω . W przypadku braku wymaganej wartości uziemienia, należy wykonać na końcu bednarki uziom pionowy poprzez zastosowanie odpowiedniej ilości prętów o średnicy $\Phi 20\text{mm}$ i długości 4,5m, aż do uzyskania właściwej wartości. Uziemienia ochronne należy połączyć ze słupami zgodnie z „Zaleceniami dotyczącymi transportu, rozładunku, składowania, montażu i eksploatacji słupów oraz masztów oświetleniowych”. Wyposażenie słupów wykonać zgodnie z zestawieniem materiałów.

2.4. **Zestawienie powierzchni i długości:**

Zestawienie długości dla projektowanego oświetlenia:

Długość trasy przebudowywanego oświetlenia ulicznego – ok. 136m

2.5. **Dane informacyjne dotyczące inwestycji**

1. Zgodnie z Rozporządzeniem Rady Ministrów z dnia 24.09.2002 r. projektowana inwestycja nie jest zaliczana do inwestycji mogących znacząco oddziaływać na środowisko oraz nie kwalifikuje się do inwestycji, dla których może być wymagane sporządzenie raportu o oddziaływaniu na środowisko.
2. Zgodnie z Rozporządzeniem Ministra Transportu Budownictwa i Gospodarki Morskiej z dn. 25.04.2012 w sprawie ustalenia geotechnicznych warunków posadawiania obiektów budowlanych, Dz. U. 2012 nr 0 poz. 463 przedmiotowa inwestycja jest zaliczana do 1 kategorii geotechnicznej.
3. Przedmiotowe działki są objęte ochroną konserwatorską i nie występują na nich obiekty wpisane w rejestr zabytków oraz nie znajdują się w granicach terenu szkód górniczych.
4. Przedmiotowe działki nie są położone w obszarze, na którym występuje zagrożenie powodziowe.
5. Zagrożenie dla środowiska - roślinność - przebieg trasy oświetlenia ulicznego nie wpływa na istniejącą roślinność wysoką, nie zachodzi konieczność wycinki drzew i krzewów.
6. Ochrona Środowiska - charakter inwestycji nie wpływa w żaden sposób na pogorszenie stanu środowiska naturalnego.
7. Ochrona Środowiska - lokalizacja inwestycji nie jest położona w obszarze NATURA 2000 i nie wpływa w żaden sposób na środowisko naturalne.
8. Ochrona interesów osób trzecich – przebudowa oświetlenia ulicznego nie naruszy uzasadnionych interesów osób trzecich zgodnie z art. 5 ust. 2. Prawo Budowlane.

9. Cała ziemia z wykopów zostanie użyta ponownie do zasypania wykopów. Teren należy doprowadzić do stanu pierwotnego.
10. Przedmiotowa inwestycja nie stwarza zagrożenia dla zdrowia i życia użytkowników.
11. Granica zasięgu strefy oddziaływania obiektu obejmuje następujące działki:
1473/1, w mieście Gorlice, ul. Wróblewskiego, obręb 0001.
12. Projekt nie wymaga sprawdzenia przez projektanta posiadającego uprawnienia budowlane w zakresie sieci, instalacji i urządzeń elektrycznych i elektroenergetycznych.



.....
mgr inż. Rafał Welna

3. CZĘŚĆ OPISOWA Z DOKUMENTACJĄ PRAWNA

3.1. **Uprawnienia budowlane**



MAŁOPOLSKA
OKRĘGOWA
I Z B A
INŻYNIERÓW
BUDOWNICTWA

Kraków, dnia 15 czerwca 2009 r.

MAP OIIB/KK/0054-0050/09

DECYZJA

Na podstawie art. 24 ust. 1 pkt 2 ustawy z dnia 15 grudnia 2000 r. o samorządach zawodowych architektów, inżynierów budownictwa oraz urbanistów (*Dz. U. z 2001 r. Nr 5 poz. 42, z późn. zm.*), art. 12 ust. 1 pkt 1-5, art. 12 ust. 3, art. 13 ust. 1, 3 i 4, art. 14 ust. 1 pkt 5 ustawy z dnia 7 lipca 1994 r. Prawo budowlane (*tekst jednolity: Dz. U. z 2006 r. Nr 156 poz. 1118 z późn. zm.*), § 11 ust. 1 pkt 1, § 15 i § 24 ust. 1 rozporządzenia Ministra Transportu i Budownictwa z dnia 28 kwietnia 2006 r. w sprawie samodzielnych funkcji technicznych w budownictwie (*Dz. U. z 2006 r. Nr 83 poz. 578 z późn. zm.*) oraz art. 104 ustawy z dnia 14 czerwca 1960 r. Kodeks postępowania administracyjnego (*tekst jednolity: Dz. U. z 2000 r. Nr 98, poz. 1071 z późn. zm.*).

Małopolska Okręgowa Komisja Kwalifikacyjna stwierdza, że

Pan mgr inż. **Rafał Welna**

urodzony dnia 05.02.1977 r. w Krakowie
uzyskał

UPRAWNIENIA BUDOWLANE

numer ewidencyjny MAP/0052/PWOE/09

**do projektowania i kierowania robotami budowlanymi bez ograniczeń
w specjalności instalacyjnej w zakresie sieci, instalacji i urządzeń
elektrycznych i elektroenergetycznych.**

UZASADNIENIE

Okręgowa Komisja Kwalifikacyjna Małopolskiej Okręgowej Izby Inżynierów Budownictwa w Krakowie na podstawie protokołów z postępowania kwalifikacyjnego oraz z przeprowadzonego egzaminu, stwierdziła, że Pan Rafał Welna posiada wymagane prawem wykształcenie i praktykę zawodową konieczną do uzyskania uprawnień budowlanych w wyżej wymienionej specjalności i uzyskał pozytywny wynik egzaminu na uprawnienia budowlane. Szczegółowy zakres nadanych uprawnień budowlanych wskazano na odwrocie decyzji.

POUCZENIE

Od niniejszej decyzji służy odwołanie do Krajowej Komisji Kwalifikacyjnej Polskiej Izby Inżynierów Budownictwa w Warszawie, za pośrednictwem Małopolskiej Okręgowej Izby Inżynierów Budownictwa w Krakowie w terminie 14 dni od daty jej doręczenia.

Skład Orzekający
Okręgowej Komisji Kwalifikacyjnej:

1. Przewodniczący Okręgowej Komisji Kwalifikacyjnej
dr inż. Stanisław Karczmarczyk
2. Członek Składu Orzekającego
mgr inż. arch. Elżbieta Gabryś
3. Członek Składu Orzekającego
mgr inż. Tadeusz Sułkowski

.....

.....

.....



Otrzymują:

1. Pan Rafał Welna
Janowice 155
32-020 Wieliczka
2. Główny Inspektor Nadzoru Budowlanego
3. n/a

3.3. **Wstęp**

Przedmiotem inwestycji jest przebudowa oświetlenia ulicznego w mieście Gorlice ul. Wróblewskiego. Inwestycja obejmuje swoim zakresem przebudowę oświetlenia ulicznego ze skrzyni złączowo-pomiarowej nr 48 („ZOR 3”) przy stacji transformatorowej przy ul. Legionów w Gorlicach.

3.4. **Podstawa i zakres opracowania**

Podstawę opracowania projektu stanowią:

- wizja lokalna w terenie,
- aktualne normy, przepisy, katalogi i standaryzacje obowiązujące w Tauron Dystrybucja S.A. Oddział w Krakowie,
- ustalenia z Inwestorem.

Projekt obejmuje swoim zakresem:

- przebudowę oświetlenia na działce drogowej ulicy Wróblewskiego w Gorlicach.

3.5. **Stan istniejący**

Obecnie na działce drogowej na ul. Wróblewskiego objętej zakresem niniejszego opracowania istnieje Infrastruktura oświetleniowa – latarnie o wysokości 12m z lampami sodowymi SL o mocy 100W.

Zasilanie przebudowanego oświetlenia zostanie wykonane z istniejącej sieci oświetleniowej zasilanej ze skrzyni złączowo-pomiarowej nr 48 („ZOR 3”) przy stacji transformatorowej przy ul. Legionów w Gorlicach. Układ pomiarowy dla oświetlenia ulicznego znajduje się w w/w skrzyni złączowo-pomiarowej nr 48 („ZOR 3”). Nie przewiduje się zwiększenia przydziału mocy.

3.6. **Stan projektowany**

Projektuje się przebudowę istniejącego oświetlenia ulicznego polegającą na: wymianie latarni i lamp na słupy aluminiowe, anodowane w kolorze grafitowym o wysokości 9m wraz z oprawami w technologii LED dla słupów oświetleniowych o numerach 1-7. Łączna długość trasy oświetlenia wynosi ok 136m.

Układ pomiarowy dla istniejącego oraz projektowanego oświetlenia ulicznego znajduje się w skrzyni złączowo-pomiarowej nr 48 („ZOR 3”) przy stacji transformatorowej przy ul. Legionów w Gorlicach.

Lokalizację istniejących/projektowanych stanowisk słupowych wraz z oprawami oświetleniowymi przedstawiono w części rysunkowej niniejszego projektu (rys. E/1, E/2, E/3). W rejonie stanowiska słupowego nr 4 istniejący kabel oświetleniowy projektuje się rozciąć i wprowadzić obustronnie do złącza słupowego. Brakujący odcinek kabla należy zmuflować

z zastosowaniem mufy kablowej termokurczliwej przelotowej do 1kV (np. w wykonaniu NEXANS GPH typ mufy: MP-DM 2R 4x35-4x70) oraz z użyciem kabla YAKXs 4x35mm².

Dla każdego projektowanego stanowiska słupowego (numery 1-7) należy wykonać uziemienie ochronne poprzez ułożenie płaskownika ocynkowanego o wymiarach 30x4mm równoległe do trasy istniejącej sieci kablowej oświetlenia ulicznego na głębokości 0,6m. Wartość uziemienia ochronnego dla każdego stanowiska słupowego nie powinna przekroczyć 30Ω. W przypadku braku wymaganej wartości uziemienia, należy wykonać na końcu bednarki uziom pionowy poprzez zastosowanie odpowiedniej ilości prętów o średnicy Φ20mm i długości 4,5m, aż do uzyskania właściwej wartości. Uziemienia ochronne należy połączyć ze słupami zgodnie z „Zaleceniami dotyczącymi transportu, rozładunku, składowania, montażu i eksploatacji słupów oraz masztów oświetleniowych”. Wyposażenie słupów wykonać zgodnie z zestawieniem materiałów.

3.7. **Ochrona przeciwporażeniowa**

Instalacja oświetlenia pracuje w układzie TN-C-S. Jako system ochrony przed porażeniem zastosowano samoczynne wyłączenie zasilania. Dla skuteczności ochrony przed porażeniem zastosowano bezpiecznik z wkładkami topikowymi zapewniającymi samoczynne odłączenie spod napięcia w czasie $t \leq 0,4s$.

Warunkiem szybkiego wyłączenia jest spełnienie nierówności określonej przez wzór:

$Z_s \times I_a \leq U_0$ gdzie:

Z_s – impedancja pętli zwarcia

$I_a = k \times I_b$ - wartość prądu zapewniająca szybkie wyłączenie

U_0 – napięcie między przewodem skrajnym, a ziemią.

3.8. **Uwagi końcowe**

Prace objęte przedmiotową dokumentacją należy wykonać zgodnie z polskimi przepisami oraz normami. Przyjęty przez wykonawcę projekt, rysunki związane z zadaniem w żadnym stopniu nie zmniejszają jego odpowiedzialności za zgodność wykonanych robót z obowiązującymi przepisami i normami.

Wszelkie odstępstwa od rozwiązań przyjętych w dokumentacji projektowej zwalniają Pracownię Projektową od odpowiedzialności prawnej za skutki wynikłe z dokonanych zmian.

Przed oddaniem projektowanego oświetlenia do użytkowania należy wykonać pomiar badania izolacji, skuteczności ochrony od porażenia, oporności uziemienia ochronnego. Z czynności tych należy wystawić protokół podpisany przez osoby posiadające uprawnienia do wykonania tego typu prac (E+D). Prace wykonać zgodnie z PN-76/E-05125, N SEP-E-004, N SEP-E-003, PNE-IEC 60364, standaryzacją TAURON DYSTRYBUCJA S.A. i przy zachowaniu przepisów BHP.

Dla projektowanego oświetlenia przyjęto trzecią strefę wiatrową VIII. Transport, rozładunek, składowanie, montaż i eksploatację słupów oświetleniowych należy wykonać wg technologii określonej w katalogach oraz instrukcjach montażu producentów słupów.

Wykonawca zobowiązany jest do wcześniejszego powiadomienia właścicieli działek o wejściu na ich teren oraz zamiarze prowadzenia robót elektroenergetycznych. Przy pracach w pobliżu czynnych urządzeń elektroenergetycznych należących do TAURON Dystrybucja S.A., należy zapewnić odpowiedni nadzór ze strony TAURON Dystrybucja S.A.

Przed rozpoczęciem prac ziemnych w miejscach gdzie zlokalizowane są fundamenty pod słupy oświetleniowe i znajdują się inne urządzenia podziemne (sieci gazowe, teletechniczne, elektroenergetyczne, wodociągowe itp.) należy wykonać przekopy kontrolne, zidentyfikować, oznaczyć i wygrodzić te media. Na 14 dni przed planowanymi robotami w pobliżu w/w mediów należy zawiadomić pisemnie ich właścicieli o terminie planowanych robót elektroenergetycznych.

3.9. **Zestawienie podstawowych materiałów**

Jeżeli w zestawieniu materiałów znajdują się znaki towarowe poprzez wskazanie nazw produktów (materiałów) należy przez to rozumieć możliwość zastosowania materiałów „równoważnych”, tzn. o porównywalnych parametrach techniczno - jakościowych, czyli nie gorszych (zgodnie z art. 29 ustawy dnia 29 stycznia 2004 roku - Prawo Zamówień Publicznych z (tekst jednolity z 2007r. Dz. U. Nr 223, poz. 1655 z późn. zm.).

1.) Bednarka Fe/Zn 30x4mm	56m
2.) Pręt stalowy Fe/Zn 20mm dł.1,5m	21szt
3.) Złącze krzyżowe	wg zapotrzeb.
4.) Słup aluminiowy, anodowany w kolorze grafitowym o wysokości 9m, końc. fi60 typu SAL-90M prod. ROSA - lub o takich samych parametrach innego producenta	7szt
5.) Fundament betonowy typu B-71	7szt
6.) Złącze słupowe TB-11	7szt
7.) Mufa kablowa termokurczliwa przelotowa do 1kV: NEXANS GPH typ mufy: MP-DM 2R 4x35-4x70	1szt
8.) Kabel YAKXs 4x35mm ²	2m
9.) Oprawa w techn. LED o mocy 63W typu Voltera (PM6) wraz ze sterowaniem prod. SILED	7szt.
Uwaga: do obliczeń przyjęto oprawy wskazane w załączniku nr 2. W przypadku wyboru przez wykonawcę robót innych opraw należy wykonać pomiary parametrów świetlnych dla zaprojektowanej lokalizacji słupów oświetlenia ulicznego.	
10.) Wysięgnik aluminiowy, anodowany w kolorze grafitowym o długości 1,5m, kącie nachylenia 5° typu WRP-1/1,5/0,7/5 prod. ROSA R1/1	7szt
11.) Element montażowy do B-71 podstawa 400x300	7szt
12.) Przewód YDY 3x2,5mm ²	91m

4. OBLICZENIA TECHNICZNE

4.1. **Dobór przewodów i zabezpieczeń**

Moc projektowanego oświetlenia:

oprawa

$$P_{opr} = 63W = 0,063 [kW]$$

$$J_{opr} = \frac{63}{230 * 0,93} = 0,29 [A]; \quad J_r = 1,5 * J_{opr} = 0,44[A]$$

obwód

$$P_{o1} = 7 * 63W = 0,441 [kW]$$

$$J_{o1} = \frac{441}{230 * 0,93} = 2,06 [A]; \quad J_{r1} = 1,5 * J_{o1} = 3,09[A]$$

Istniejący kabel ziemny YAKY 4x35mm² (Un=750 [V]; Idd=118A; Jo1<Idd) należy pozostawić bez zmian. Zabezpieczenie przedlicznikowe pozostaje bez zmian. Zabezpieczenia obwodów w skrzyni sterowniczej pozostawić istniejące. Zabezpieczenie oprawy: wkładka topikowa ROSA 6A.

4.2. **Obliczenie rezystancji uziemienia dla słupów oświetleniowych**

$l = 8m$ - długość bednarki

$\rho = 200\Omega m$ - założona rezystywność gruntu

Obliczenie wartości uziomu poziomego (ułożonego wzdłuż linii prostej)

$$R_1 = \frac{\rho}{\pi * l} * \ln \frac{l}{r} = \frac{200}{3,14 * 8} * \ln \frac{8}{0,015} = 49,99\Omega$$

Obliczenie wartości uziomu pionowego (pręty $\Phi 20mm$):

$l = 4,5m$ - długość uziomu

$h = 0,6m$ (głębokość pograżenia uziomu)

$$R_2 = \frac{\rho}{2 * \pi * l} * \ln \frac{l}{r} = \frac{200}{2 * 3,14 * 4,5} * \ln \frac{4,5}{0,02} = 38,33\Omega$$

Rezystancja wypadkowa całkowita (bednarka oraz pręty):

$$R_w = \frac{R_1 * R_2}{R_1 * \eta_2 + n * R_2 * \eta_1} = \frac{49,99 * 38,33}{49,99 * 0,85 + 1 * 38,33 * 0,8} = 26,19\Omega$$

gdzie:

$\eta_1 = 0,8$ - współczynnik wykorzystania pręta

$\eta_2 = 0,85$ - współczynnik wykorzystania bednarki

$n=1$ – ilość prętów

Uwaga:

Po wykonaniu uziemienia słupów nN sprawdzić pomiarem rezystancję. W przypadku nie uzyskania wymaganej rezystancji uziemienia należy rozbudować uziemienie (ułożyć dodatkową bednarkę oraz wbić dodatkowe pręty) i wykonać ponowny pomiar. Czynność powtarzać aż do uzyskania wymaganej rezystancji uziemienia.

5. WYTYCZNE DO PLANU BEZPIECZEŃSTWA I OCHRONY ZDROWIA

INFORMACJA DOTYCZĄCA BEZPIECZEŃSTWA I OCHRONY ZDROWIA DLA ZADANIA:

PRZEBUDOWA UL. WRÓBLEWSKIEGO W GORLICACH
- PRZEBUDOWA OŚWIETLENIA ULICZNEGO

DANE OGÓLNE

Adres inwestycji: DZIAŁKA NR 1473/1 W MIEŚCIE GORLICE UL. WRÓBLEWSKIEGO
Obręb 0001

Inwestor: Gmina GORLICE
UL. 11 LISTOPADA 2, 38-300 GORLICE

Autor opracowania: mgr inż. Rafał Wełna upr. nr MAP/0052/PWOE/09
Janowice 155, 32-020 Wieliczka

Spis zawartości:

1. Zakres robót dla całego zamierzenia.
2. Elementy zagospodarowania terenu, które mogą stwarzać zagrożenie bezpieczeństwa i zdrowia ludzi.
3. Informacje dotyczące przewidywanych zagrożeń występujących podczas realizacji robót budowlanych.
4. Informacje o sposobie prowadzenia instruktażu u pracowników przed przystąpieniem do realizacji robót szczególnie niebezpiecznych.
5. Wykaz środków technicznych i organizacyjnych zapobiegających niebezpieczeństwom wynikającym z wykonywania robót budowlanych w strefach szczególnego zagrożenia zdrowia.

CZĘŚĆ OPISOWA

1) Zakres robót dla całego zamierzenia.

Przedmiotem zamierzenia inwestycyjnego jest przebudowa oświetlenia drogi gminnej

W zakres robót dla inwestycji wchodzi:

- zabudowa 7 stanowisk słupowych na prefabrykowanych fundamentach,
- zabudowa opraw oświetleniowych,
- zabudowa uziemienia ochronnego.

2) Elementy zagospodarowania terenu, które mogą stwarzać zagrożenie bezpieczeństwa i zdrowia ludzi.

- czynne instalacje i urządzenia elektryczne
- upadek z wysokości

3) Informacje dotyczące przewidywanych zagrożeń występujących podczas realizacji robót budowlanych.

- praca na wysokości przy mocowaniu opraw,
- praca przy zabudowie stanowisk słupowych,
- praca w pobliżu urządzeń będących pod napięciem,
- praca w pobliżu koparki,
- wykonywanie prac z udziałem elektronarzędzi: niebezpieczeństwo związane z porażeniem prądem elektrycznym,
- praca dźwigu przy stawianiu słupów.

4) Informacje o sposobie prowadzenia instruktażu u pracowników przed przystąpieniem do realizacji robót szczególnie niebezpiecznych.

Przed rozpoczęciem robót kierownik robót powinien zrobić ogólne szkolenie pracownikom, którego odbycie pracownicy powinni potwierdzić stosownym podpisem. Podczas tego szkolenia należy zwrócić pracownikom szczególną uwagę o zagrożeniach np. przy pracach na wysokości, o zagrożeniu porażeniem prądem elektrycznym. Oprócz tego informacje o występujących zagrożeniach należy przekazywać pracownikom każdego dnia przed rozpoczęciem pracy.

Ponadto przy wykonywaniu prac z użyciem elektronarzędzi wszyscy pracownicy powinni być zapoznani z przepisami zawartymi w Rozporządzeniu Ministra Infrastruktury z dnia 6 lutego 2003 r. w sprawie bezpieczeństwa i higieny pracy podczas wykonywania

robót budowlanych Dz.U. nr 47 poz. 401 rozdział 7 – Maszyny i inne urządzenia techniczne.

Przy wykonywaniu prac elektroenergetycznych wszyscy pracownicy powinni być zapoznani z przepisami zawartymi w Rozporządzeniu Ministra Gospodarki z dnia 28 marca 2013 w sprawie bezpieczeństwa i higieny pracy przy urządzeniach energetycznych Dz.U. 2013 poz. 492.

Przy wykonywaniu prac na wysokości wszyscy pracownicy powinni być zapoznani z przepisami zawartymi w rozporządzeniu Ministra Gospodarki z dn. 17 września 1999r w sprawie bezpieczeństwa i higieny pracy przy pracach na wysokości.

5) Wykaz środków technicznych i organizacyjnych zapobiegających niebezpieczeństwom wynikającym z wykonywania robót budowlanych w strefach szczególnego zagrożenia zdrowia.

Pracownicy wykonujący prace zagrażające porażeniem prądem elektrycznym muszą być poinformowani o występującym zagrożeniu a technologia prac dostosowana do istniejącego zagrożenia.

Pracownicy wykonujący prace montażowe i instalacyjne powinni być przeszkoleni i posiadać odpowiednie uprawnienia energetyczne oraz wykonywać prace zgodnie z obowiązującymi przepisami i instrukcjami oraz zgodnie z Rozporządzeniem Ministra Gospodarki z dnia 28 marca 2013 w sprawie bezpieczeństwa i higieny pracy przy urządzeniach energetycznych Dz.U. 2013 poz. 492.

Pracownicy powinni posiadać pozytywne wyniki aktualnych badań lekarskich dopuszczających ich do wykonywania prac a pracownicy wykonujący prace na wysokościach powinni mieć dodatkowo uprawnienia do pracy na wysokości.

Pomiary elektryczne powinny wykonywać dwie osoby, w tym co najmniej jedna z uprawnieniami do wykonywania pomiarów. Dla prawidłowego i bezpiecznego prowadzenia prac należy zapewnić pracownikom stosowne do potrzeb sprzęt, narzędzia oraz środki ochrony indywidualnej.

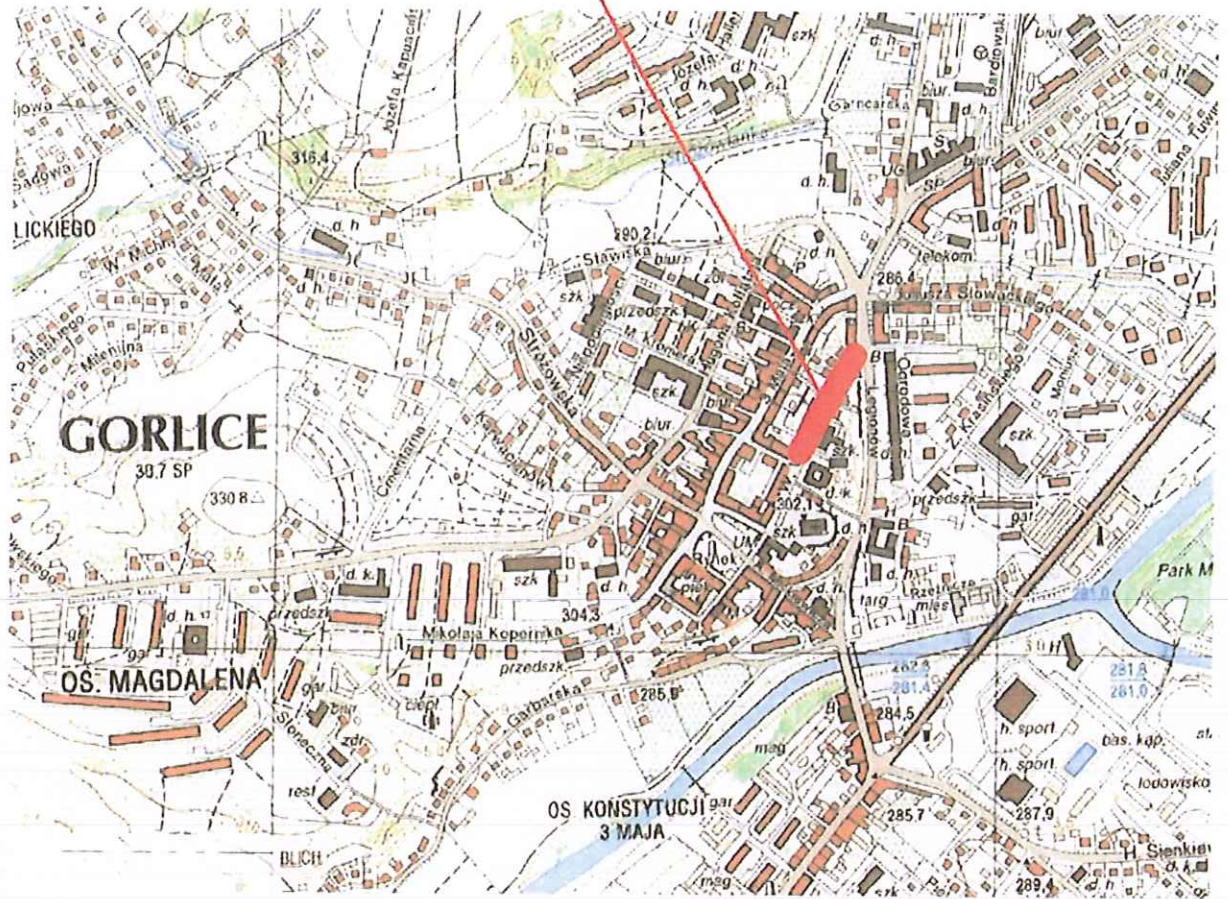
Do wykonywania prac za pomocą narzędzi i urządzeń, w szczególności urządzeń o napędzie mechanicznym powinni być upoważnieni tylko pracownicy odpowiednio przeszkoleni.

.....
mgr inż. Rafał Welna

6. CZĘŚĆ RYSUNKOWA

- | | |
|--|---------------------------|
| 6.1. <i>Orientacja</i> | <i>rys. nr E/1</i> |
| 6.2. <i>Projekt zagospodarowania terenu</i> | <i>rys. nr E/2</i> |
| 6.3. <i>Schemat ideowy zasilania</i> | <i>rys. nr E/3</i> |
| 6.4. <i>Sylwetka słupa oświetleniowego</i> | <i>rys. nr E/4</i> |

ul. Walerego
Wróblewskiego



NAZWA PROJEKTU: PRZEBUDOWA UL. WRÓBLEWSKIEGO W GORLICACH – PRZEBUDOWA OŚWIETLEŃ ULICZNEGO		Stadium: PROJEKT BUDOWLANY	
INWESTOR: GMINA MIEJSKA GORLICE UL. RYNEK 2, 38–300 GORLICE		Branża: Elektryczna	Data: 11.2016
TREŚĆ RYSUNKU: ORIENTACJA		Nr. projektu: 4/11/RW/2016	
JEDNOSTKA PROJEKTOWA: FIRMA WYKONAWCZO–PROJEKTOWA ELWEL RAFAŁ WELNA JANOWICE 155, 32–020 WIELICZKA		Rys. nr: E1	Skala: 1:10000
PROJEKTOWAŁ: MGR INŻ. RAFAŁ WELNA upr. nr MAP/0052/PWOE/09		Podpis: <i>[Signature]</i>	

MAPA DO CELÓW PROJEKTOWYCH

skala 1:500

Mapa powstała na podstawie istniejącej mapy zasadniczej i pomiaru w terenie wykonanego w maju i czerwcu 2016

Układ odniesienia poziomy – 2000, wysokościowy – Amsterdam
Granice działek naniesiono za mapę ewidencyjną

woj. małopolskie
Miasto Gorlice
obręb Gorlice [120501.1.0001]
działka nr 1473/1

Karta mapy zasadniczej 7.116.22.13.1.3, 7.116.22.13.3.1
ID Pracy 6640.1790.2016
wykonał : Tomasz Krzyszycho
Gorlice : 2016-07-15

W zakresie opracowania wprowadzono uzgodnione projekty

Nie wyklucza się istnienia w terenie urządzeń uzbrojenia terenu nie stwierdzonych podczas wywiadu i pomiaru w terenie.

W zakresie opracowania nie badano słuszności gruntowych.

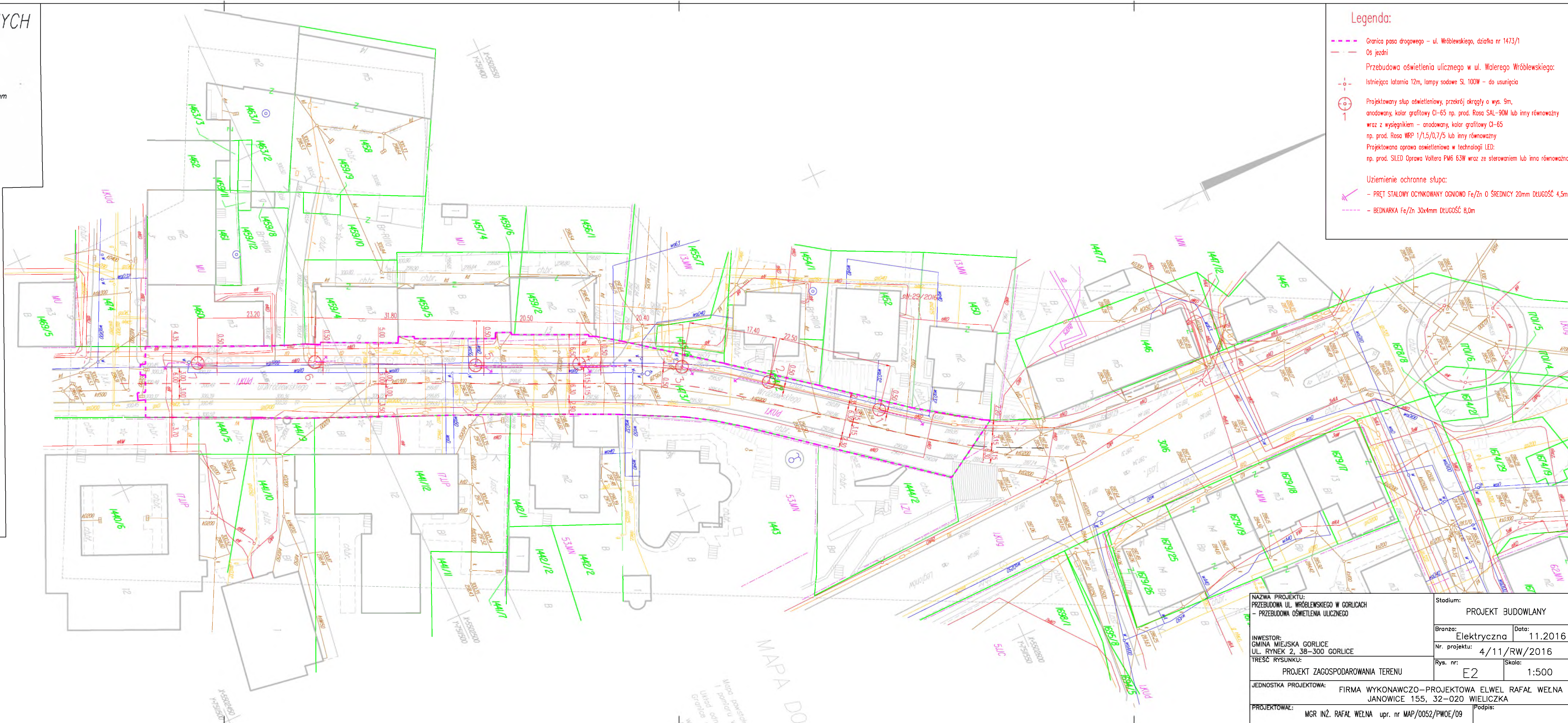
USŁUGI GEODEZYJNE

Tomasz Krzyszycho
38-300 Gorlice, ul. Słoneczna 14/62
NIP 7381026298 REGON 491782373

mgr inż. Tomasz Krzyszycho
GEODETA UPRAWNIONY
uprawnienia nr 15104
ul. Słoneczna 14/62, tel. 603-385-720
738 800 Gorlice

Podpisano się, że niniejszy dokument został opracowany w całości przez geodęzyjny i kartograficzny zespół i jest wynikiem prac technicznych i pisany do ewidencji materiałów nadsyłanego za pobraniem geodezyjnym i kartograficznym.	
Organ prowadzący biuro geodezyjne i kartograficzne	STAROSTA GORLIKI
Identyfikacja ewidencyjna materiałów zasobów - opłat technicznych	P.1205.2016.2654
Data wpisania do ewidencji technicznej zasobów	24 SIE. 2016
Imię, nazwisko i podpis osoby reprezentującej organ	Z up. STAROSTY

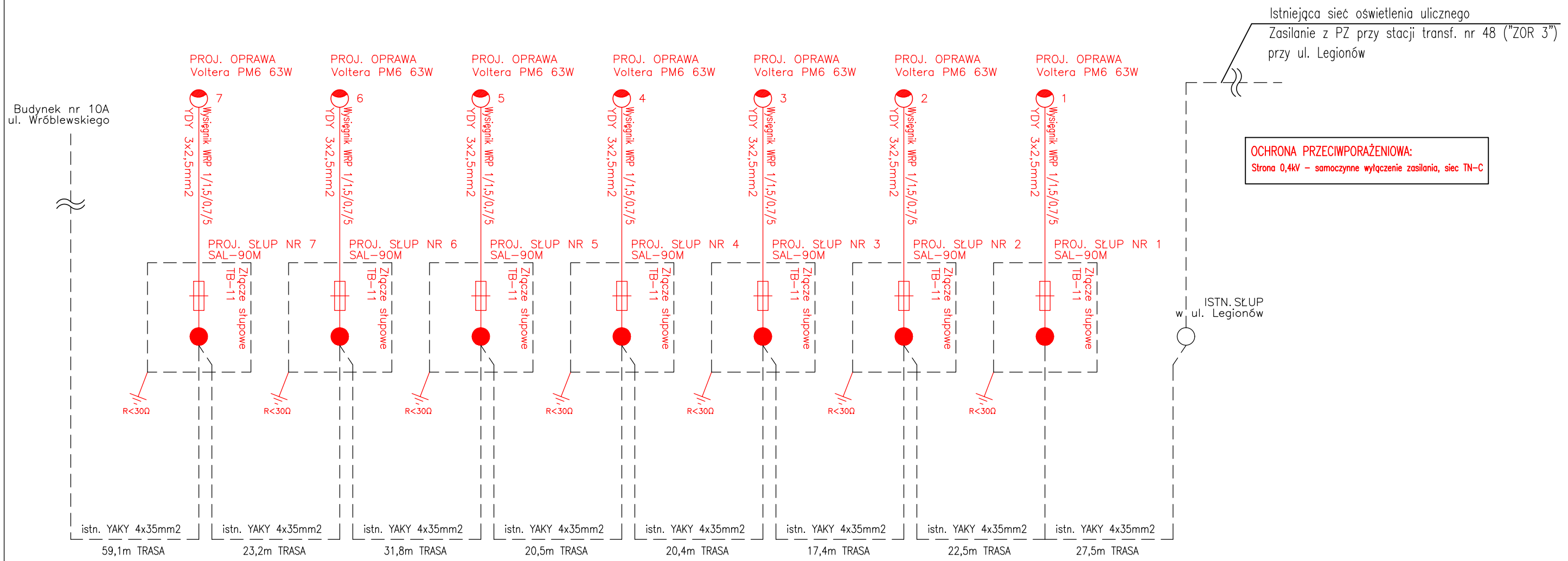
Narcyz Olszta
Geodeta w Wydziale Geodezji i Kartografii Katastru



Legenda:

- Granica pasa drogowego – ul. Wróblewskiego, działka nr 1473/1 Os. jedni
- Przebudowa oświetlenia ulicznego w ul. Walerego Wróblewskiego: Istniejąca latarnia 12m, lampy sodowe SL 100W – do usunięcia
- Projektowany słup oświetleniowy, przekrój okrągły o wys. 9m, anodowany, kolor grafitowy CI-65 np. prod. Rosa SAL-90M lub inny równoważny wraz z wysiępnikiem – anodowany, kolor grafitowy CI-65 np. prod. Rosa WRP 1/1,5/0,7/5 lub inny równoważny
Projektowana oprawa oświetleniowa w technologii LED: np. prod. SILED Oprawa Valtera PW6 63W wraz ze sterowaniem lub inna równoważna
- Uziemienie ochronne słupa:
 - ⚡ – PRĘT STALOWY OCYNKOWANY OGNIOWO Fe/Zn O ŚREDNICY 20mm DŁUGOŚĆ 4,5m
 - – BEDNARKA Fe/Zn 30x4mm DŁUGOŚĆ 8,0m

NAZWA PROJEKTU: PRZEBUDOWA UL. WRÓBLEWSKIEGO W GORLICACH – PRZEBUDOWA OŚWIETLENIA ULICZNEGO		Stadium: PROJEKT BUDOWLANY	
INWESTOR: GMINA MIEJSKA GORLICE UL. RYNEK 2, 38-300 GORLICE		Branża: Elektryczna	Data: 11.2016
TREŚĆ RYSUNKU: PROJEKT ZAGOSPODAROWANIA TERENU		Nr. projektu: 4/11/RW/2016	Rys. nr: E2
JEDNOSTKA PROJEKTOWA: FIRMA WYKONAWCZO-PROJEKTOWA ELWEL RAFAŁ WELNA JANOWICE 155, 32-020 WIELICZKA		Skala: 1:500	Podpis:
PROJEKTOWAŁ: MGR INŻ. RAFAŁ WELNA upr. nr MAP/0052/PWOE/09			



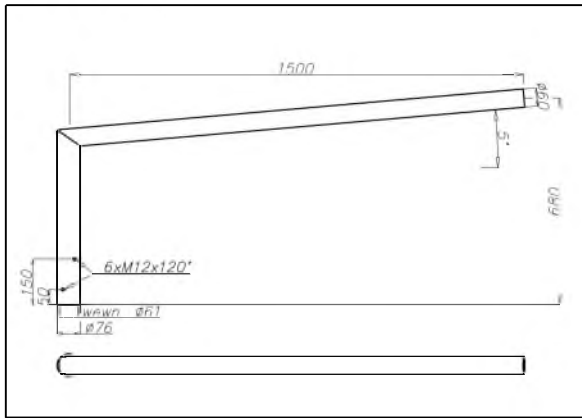
UWAGA:

- 1 - NALEŻY ZASTOSOWAĆ DOBRANY TYP APARATURY LUB JEGO ODPOWIEDNIK O IDENTYCZNYCH PARAMETRACH TECHNICZNYCH
- 2 - DLA KAŻDEGO STANOWISKA SŁUPOWEGO NALEŻY WYKONAĆ UZIEMIENIE OCHRONNE O WARTOŚCI $R < 30 \Omega$. OBUDOWĘ SŁUPA NALEŻY POŁĄCZYĆ Z PROJEKTOWANYM UZIEMIENIEM OCHRONNYM
- 3 - PRZED WYKONANIEM UZIEMIENIA OCHRONNEGO NALEŻY NA PLANOWANEJ TRASIE JEGO UMIESZCZENIA WYKONAĆ ROZPOZNANIE ISTNIEJĄCYCH MEDIÓW W GRUNCIE W PROMIENIU 1M W KAŻDĄ STRONĘ W CELU UNIKNIĘCIA KOLIZJI I EWENTUALNEJ AWARII
- 4 - SŁUPY OŚWIETLENIOWE NR 1-7 ZABUDOWAĆ Z ZASTOSOWANIEM FUNDAMENTÓW BETONOWYCH B71

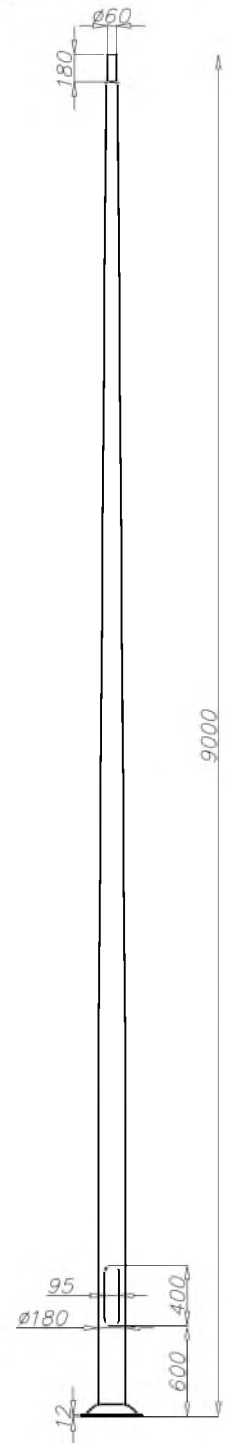
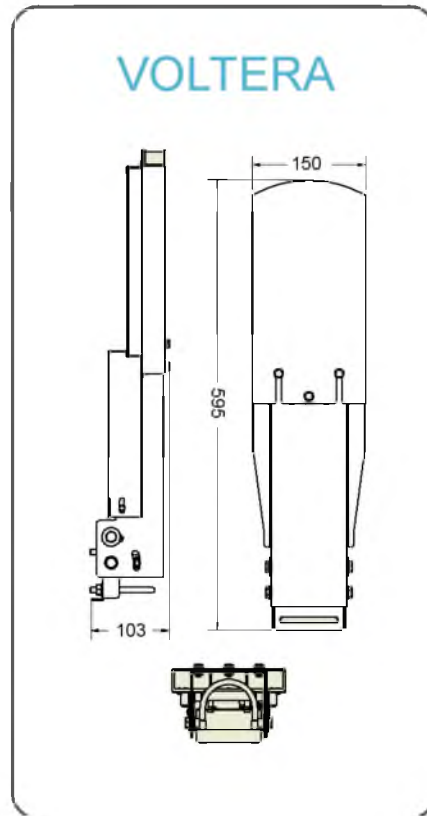
NAZWA PROJEKTU: PRZEBUDOWA UL. WRÓBLEWSKIEGO W GORLICACH - PRZEBUDOWA OŚWIETLENIA ULICZNEGO		Stadium: PROJEKT BUDOWLANY	
INWESTOR: GMINA MIEJSKA GORLICE UL. RYNEK 2, 38-300 GORLICE		Branża: Elektryczna	Data: 11.2016
TREŚĆ RYSUNKU: SCHEMAT IDEOWY ZASILANIA		Nr. projektu: 4/11/RW/2016	
		Rys. nr: E3	Skala: BEZ SKALI
JEDNOSTKA PROJEKTOWA: FIRMA WYKONAWCZO-PROJEKTOWA ELWEL RAFAŁ WEŁNA JANOWICE 155, 32-020 WIELICZKA			
PROJEKTOWAŁ: MGR INŻ. RAFAŁ WEŁNA upr. nr MAP/0052/PWOE/09			Podpis:

PROJEKTOWANY WYSIĘGNIK WRP-1/1,5/0,7/5
SKALA 1:25

PROJEKTOWANY SŁUP SAL-90M
SKALA 1:50



PROJEKTOWANA OPRAWA OŚWIETLENIOWA
SKALA 1:10



NAZWA PROJEKTU:
PRZEBUDOWA UL. WRÓBLEWSKIEGO W GORLICACH
- PRZEBUDOWA OŚWIETLENIA ULICZNEGO

INWESTOR:
GMINA MIEJSKA GORLICE
UL. RYNEK 2, 38-300 GORLICE

TREŚĆ RYSUNKU:
SYLWETKA SŁUPA OŚWIETLENIOWEGO

JEDNOSTKA PROJEKTOWA:
FIRMA WYKONAWCZO-PROJEKTOWA ELWEL RAFAŁ WEŁNA
JANOWICE 155, 32-020 WIELICZKA

PROJEKTOWAŁ:
MGR INŻ. RAFAŁ WEŁNA upr. nr MAP/0052/PWOE/09

Stadium:
PROJEKT BUDOWLANY

Branża: Elektryczna Data: 11.2016

Nr. projektu: 4/11/RW/2016

Rys. nr: E4 Skala: 1:50, 1:25, 1:10

Podpis: