

KARTA TYTUŁOWA	
NAZWA OBIEKTU BUDOWLANEGO:	PRZEBUDOWA UL. KROMERA W GORLICACH - PRZEBUDOWA OŚWIETLENIA ULICZNEGO
LOKALIZACJA, ADRES INWESTYCJI:	GORLICE UL. KROMERA
NR DZIAŁKI:	DZIAŁKA NR 1544 OBRĘB 0001 W MIEŚCIE GORLICE, UL. KROMERA
INWESTOR:	GMINA GORLICE
ADRES INWESTORA:	UL. 11 LISTOPADA 2, 38-300 GORLICE
TYTUŁ OPRACOWANIA:	PROJEKT WYKONAWCZY
BRANŻA/SPECJALNOŚĆ:	ELEKTRYCZNA
NUMER PROJEKTU:	1/10/RW/2016
OPRACOWAŁ	MGR INŻ. RAFAŁ WEŁNA
PROJEKTANT:	MGR INŻ. RAFAŁ WEŁNA UPR. NR: MAP/0052/PWOE/09
DATA WYKONANIA:	09.2016

Spis zawartości opracowania:

1. Wykaz podstawowych przepisów, norm i wytycznych, na podstawie których zaprojektowano przebudowę oświetlenia ulicznego	3
2. PROJEKT ZAGOSPODAROWANIA TERENU	5
2.1. Przedmiot inwestycji.....	5
2.2. Istniejący stan zagospodarowania terenu	5
2.3. Projektowane zagospodarowanie terenu	5
2.4. Zestawienie powierzchni i długości:.....	6
2.5. Dane informacyjne dotyczące inwestycji.....	6
3. CZĘŚĆ OPISOWA Z DOKUMENTACJĄ PRAWNĄ.....	8
3.1. Uprawnienia budowlane	8
3.2. Oświadczenie projektanta	10
3.3. Wstęp	11
3.4. Podstawa i zakres opracowania.....	11
3.5. Stan istniejący	11
3.6. Stan projektowany	11
3.7. Ochrona przeciwporażeniowa.....	12
3.8. Uwagi końcowe	12
3.9. Zestawienie podstawowych materiałów	13
4. OBLICZENIA TECHNICZNE.....	14
4.1. Dobór przewodów i zabezpieczeń	14
4.2. Obliczenie rezystancji uziemienia dla słupów oświetleniowych	14
5. WYTYCZNE DO PLANU BEZPIECZEŃSTWA I OCHRONY ZDROWIA	16
6. CZĘŚĆ RYSUNKOWA	19
6.1. Orientacja rys. nr E/1	19
6.2. Projekt zagospodarowania terenu rys. nr E/2.....	19
6.3. Schemat ideowy zasilania rys. nr E/3	19
6.4. Sylwetka słupa oświetleniowego rys. nr E/4.....	19
7. SPIS ZAŁĄCZNIKÓW	20
7.1. Opinia Inwestora zał. nr 1	20
7.2. Symulacja DIALux zał. nr 2	20
Opinia Inwestora - zał. nr 1.....	21
Symulacja DIALux - zał. nr 2	22

1. Wykaz podstawowych przepisów, norm i wytycznych, na podstawie których zaprojektowano przebudowę oświetlenia ulicznego

1. Ustawa z dn. 7 lipca 1994r. prawo budowlane Dz. U. 1994 nr 89 poz. 414
2. Rozporządzenie Ministra Infrastruktury z dnia 12 kwietnia 2002 r. w sprawie warunków technicznych, jakim powinny odpowiadać budynki i ich usytuowanie Dz.U. 2002 nr 75 poz. 690
3. Ustawa z dnia 10 kwietnia 1997 r. - Prawo energetyczne Dz.U. 1997 nr 54 poz. 348
4. Rozporządzenie Ministra Gospodarki z dnia 18 sierpnia 2011 r. w sprawie szczegółowych zasad kształtowania i kalkulacji taryf oraz rozliczeń w obrocie energią elektryczną Dz.U. 2011 nr 189 poz. 1126
5. Rozporządzenie Ministra Gospodarki z dnia 27 kwietnia 2012 r. zmieniające rozporządzenie w sprawie szczegółowych zasad kształtowania i kalkulacji taryf oraz rozliczeń w obrocie energią elektryczną Dz.U. 2012 nr 0 poz. 535
6. PN-IEC 60364 Instalacje elektryczne w obiektach budowlanych
7. PN-HD 60364 Instalacje elektryczne niskiego napięcia
8. Katalog uziemień firmy AH HARDT Sp. J. 2012/2013 Choleryzn 215 k. Krakowa
9. N SEP-E-001 Sieci elektroenergetyczne niskiego napięcia. Ochrona przeciwporażeniowa.
10. N SEP-E-003 Elektroenergetyczne linie napowietrzne. Projektowanie i budowa. Linie prądu przemiennego z przewodami pełnoizolowanymi oraz z przewodami niepełnoizolowanymi.
11. N SEP-E-004 Elektroenergetyczne i sygnalizacyjne linie kablowe. Projektowanie i budowa.
12. PN-EN 61557 Bezpieczeństwo elektryczne w niskonapięciowych sieciach elektro-energetycznych o napięciach przemiennych do 1000 V i stałych do 1500 V
13. PN-E-04700:1998 Urządzenia i układy elektryczne w obiektach elektroenergetycznych – Wytyczne przeprowadzania pomontażowych badań odbiorczych
14. Rozporządzeniem Ministra Gospodarki z dnia 4 maja 2007r. w sprawie szczegółowych zasad funkcjonowania systemu elektroenergetycznego Dz. U Nr 3 poz. 623
15. Rozporządzenie Ministra Gospodarki z dnia 28 marca 2013 w sprawie bezpieczeństwa i higieny pracy przy urządzeniach energetycznych Dz.U. 2013 poz. 492
16. Rozporządzenie Ministra Infrastruktury z dnia 6 lutego 2003 r. w sprawie bezpieczeństwa i higieny pracy podczas wykonywania robót budowlanych Dz.U. 2003 nr 47 poz. 401
17. Obwieszczenie Ministra Gospodarki, Pracy i Polityki Społecznej z dnia 28 sierpnia 2003 r. w sprawie ogłoszenia jednolitego tekstu rozporządzenia Ministra Pracy i Polityki Socjalnej w sprawie ogólnych przepisów bezpieczeństwa i higieny pracy Dz.U. 2003 nr 169 poz. 1650
18. Ustawa z dnia 21 marca 1985 r. o drogach publicznych Dz.U. 1985 Nr 14 poz. 60
19. Ustawa z dnia 27 marca 2003 r. o planowaniu i zagospodarowaniu przestrzennym Dz.U. 2003 nr 80 poz. 717
20. Ustawa z dnia 16 kwietnia 2004 r. o ochronie przyrody Dz.U. 2004 nr 92 poz. 880
21. Ustawa z dnia 23 lipca 2003 r. o ochronie zabytków i opiece nad zabytkami Dz. U. 2003 nr 162 poz. 1568
22. Ustawa z dnia 17 maja 1989 r. Prawo geodezyjne i kartograficzne Dz.U. 1989 nr 30 poz. 163
23. Rozporządzenie Ministra Pracy i Polityki Socjalnej z dn. 26 września 1997r. w sprawie ogólnych przepisów bezpieczeństwa i higieny pracy

24. Rozporządzenie Ministra Rozwoju Regionalnego i Budownictwa z dnia 2 kwietnia 2001r. w sprawie geodezyjnej ewidencji sieci uzbrojenia terenu oraz zespołów uzgadniania dokumentacji projektowej. Dz. U. 2001 nr 38 poz. 455
25. Rozporządzenie Ministra Gospodarki Przestrzennej i Budownictwa z dnia 21 lutego 1995r. w sprawie rodzaju i zakresu opracowań geodezyjno – kartograficznych oraz czynności geodezyjnych obowiązujących w budownictwie. Dz. U. 1995 nr 25 poz. 133
26. Wytyczne w sprawie odbiorów i sprawdzeń urządzeń elektroenergetycznych i sieci dystrybucyjnej w TAURON Dystrybucja S.A. Załącznik do zarządzenia nr 11/2014, Kraków luty 2014r.
27. PN-IEC 60364-5-52 – przewodowanie, projektowanie i budowa
28. PN-IEC 60364-5-51 – dobór i montaż wyposażenia elektrycznego
29. PN-IEC 60364-4-41 – ochrona przeciwporażeniowa
30. PN-IEC 60364-5-54 – uziemienie i przewody ochronne
31. PN-IEC 60364-6-61 – badania odbiorcze

UWAGA: Pozostałe normy i procedury (dla budowy w/w urządzeń) zostały powołane w „legendzie-spisie literatury” do przepisów wymienionych w punktach 1-31 i odstępuje się od umieszczania tych przepisów w wykazie.

2. PROJEKT ZAGOSPODAROWANIA TERENU

2.1. Przedmiot inwestycji

Przedmiotem inwestycji jest przebudowa oświetlenia ulicznego w mieście Gorlice ul. Kromera. Inwestycja obejmuje swoim zakresem przebudowę oświetlenia ulicznego ze skrzyni złączowo-pomiarowej nr 47 („ZOR 2”) przy stacji transformatorowej przy ul. Kołłątaja w Gorlicach.

2.2. Istniejący stan zagospodarowania terenu

Obecnie na działce drogowej na ul. Kromera objętej zakresem niniejszego opracowania istnieje Infrastruktura oświetleniowa – latarnie o wysokości 12m z lampami sodowymi SL o mocy 100W.

Zasilanie przebudowanego oświetlenia zostanie wykonane z istniejącej sieci oświetleniowej zasilanej ze skrzyni złączowo-pomiarowej nr 47 („ZOR 2”) przy stacji transformatorowej przy ul. Kołłątaja w Gorlicach. Układ pomiarowy dla oświetlenia ulicznego znajduje się w w/w skrzyni złączowo-pomiarowej nr 47 („ZOR 2”). Nie przewiduje się zwiększenia przydziału mocy.

2.3. Projektowane zagospodarowanie terenu

Projektuje się przebudowę istniejącego oświetlenia ulicznego polegającą na: wymianie latarń i lamp na słupy aluminiowe, anodowane w kolorze grafitowym o wysokości 9m wraz z oprawami w technologii LED dla słupów oświetleniowych o numerach 1-6. Łączna długość trasy oświetlenia wynosi ok 140m.

Układ pomiarowy dla istniejącego oraz projektowanego oświetlenia ulicznego znajduje się w skrzyni złączowo-pomiarowej nr 47 („ZOR 2”) przy stacji transformatorowej przy ul. Kołłątaja w Gorlicach.

Lokalizację istniejących/projektowanych stanowisk słupowych wraz z oprawami oświetleniowymi przedstawiono w części rysunkowej niniejszego projektu (rys. E/1, E/2, E/3).

Dla każdego projektowanego stanowiska słupowego (numery 1-6) należy wykonać uziemienie ochronne poprzez ułożenie płaskownika ocynkowanego o wymiarach 30x4mm równoległe do trasy istniejącej sieci kablowej oświetlenia ulicznego na głębokości 0,6m. Wartość uziemienia ochronnego dla każdego stanowiska słupowego nie powinna przekroczyć 30Ω. W przypadku braku wymaganej wartości uziemienia, należy wykonać na końcu bednarki uziom pionowy poprzez zastosowanie odpowiedniej ilości prętów o średnicy Φ20mm i długości 4,5m, aż do uzyskania właściwej wartości. Uziemienia ochronne należy połączyć ze słupami zgodnie z „Zaleceniami dotyczącymi transportu, rozładunku,

składowania, montażu i eksploatacji słupów oraz masztów oświetleniowych". Wyposażenie słupów wykonać zgodnie z zestawieniem materiałów.

2.4. **Zestawienie powierzchni i długości:**

Zestawienie długości dla projektowanego oświetlenia:

Długość trasy przebudowywanego oświetlenia ulicznego – 140m

2.5. **Dane informacyjne dotyczące inwestycji**

1. Zgodnie z Rozporządzeniem Rady Ministrów z dnia 24.09.2002 r. projektowana inwestycja nie jest zaliczana do inwestycji mogących znacząco oddziaływać na środowisko oraz nie kwalifikuje się do inwestycji, dla których może być wymagane sporządzenie raportu o oddziaływaniu na środowisko.
2. Zgodnie z Rozporządzeniem Ministra Transportu Budownictwa i Gospodarki Morskiej z dn. 25.04.2012 w sprawie ustalenia geotechnicznych warunków posadawiania obiektów budowlanych, Dz. U. 2012 nr 0 poz. 463 przedmiotowa inwestycja jest zaliczana do 1 kategorii geotechnicznej.
3. Przedmiotowe działki nie są objęte ochroną konserwatorską i nie występują na nich obiekty wpisane w rejestr zabytków oraz nie znajdują się w granicach terenu szkód górniczych.
4. Przedmiotowe działki nie są położone w obszarze, na którym występuje zagrożenie powodziowe.
5. Zagrożenie dla środowiska - roślinność - przebieg trasy oświetlenia ulicznego nie wpływa na istniejącą roślinność wysoką, nie zachodzi konieczność wycinki drzew i krzewów.
6. Ochrona Środowiska - charakter inwestycji nie wpływa w żaden sposób na pogorszenie stanu środowiska naturalnego.
7. Ochrona Środowiska - lokalizacja inwestycji nie jest położona w obszarze NATURA 2000 i nie wpływa w żaden sposób na środowisko naturalne.
8. Ochrona interesów osób trzecich – przebudowa oświetlenia ulicznego nie naruszy uzasadnionych interesów osób trzecich zgodnie z art. 5 ust. 2. Prawo Budowlane.
9. Cała ziemia z wykopów zostanie użyta ponownie do zasypania wykopów. Teren należy doprowadzić do stanu pierwotnego.
10. Przedmiotowa inwestycja nie stwarza zagrożenia dla zdrowia i życia użytkowników.
11. Granica zasięgu strefy oddziaływania obiektu obejmuje następujące działki:
1544, w mieście Gorlice, ul. Kromera, obręb 0001.

12. Projekt nie wymaga sprawdzenia przez projektanta posiadającego uprawnienia budowlane w zakresie sieci, instalacji i urządzeń elektrycznych i elektroenergetycznych.

.....
mgr inż. Rafał Wełna

3. CZĘŚĆ OPISOWA Z DOKUMENTACJĄ PRAWNA

3.1. **Uprawnienia budowlane**



MAŁOPOLSKA
OKRĘGOWA
I Z B A
INŻYNIERÓW
BUDOWNICTWA

Kraków, dnia 15 czerwca 2009 r.

MAP OIIB/KK/0054-0050/09

DECYZJA

Na podstawie art. 24 ust. 1 pkt 2 ustawy z dnia 15 grudnia 2000 r. o samorządach zawodowych architektów, inżynierów budownictwa oraz urbanistów (*Dz. U. z 2001 r. Nr 5 poz. 42, z późn. zm.*), art. 12 ust. 1 pkt 1-5, art. 12 ust. 3, art. 13 ust. 1, 3 i 4, art. 14 ust. 1 pkt 5 ustawy z dnia 7 lipca 1994 r. Prawo budowlane (*tekst jednolity: Dz. U. z 2006 r. Nr 156 poz. 1118 z późn. zm.*), § 11 ust. 1 pkt 1, § 15 i § 24 ust. 1 rozporządzenia Ministra Transportu i Budownictwa z dnia 28 kwietnia 2006 r. w sprawie samodzielnych funkcji technicznych w budownictwie (*Dz. U. z 2006 r. Nr 83 poz. 578 z późn. zm.*) oraz art. 104 ustawy z dnia 14 czerwca 1960 r. Kodeks postępowania administracyjnego (*tekst jednolity: Dz. U. z 2000 r. Nr 98, poz. 1071 z późn. zm.*).

Małopolska Okręgowa Komisja Kwalifikacyjna
stwierdza, że

Pan mgr inż. **Rafał Wełna**
urodzony dnia 05.02.1977 r. w Krakowie
uzyskał

UPRAWNIENIA BUDOWLANE

numer ewidencyjny **MAP/0052/PWOE/09**

**do projektowania i kierowania robotami budowlanymi bez ograniczeń
w specjalności instalacyjnej w zakresie sieci, instalacji i urządzeń
elektrycznych i elektroenergetycznych.**

UZASADNIENIE

Okręgowa Komisja Kwalifikacyjna Małopolskiej Okręgowej Izby Inżynierów Budownictwa w Krakowie na podstawie protokołów z postępowania kwalifikacyjnego oraz z przeprowadzonego egzaminu, stwierdziła, że Pan Rafał Wełna posiada wymagane prawem wykształcenie i praktykę zawodową konieczną do uzyskania uprawnień budowlanych w wyżej wymienionej specjalności i uzyskał pozytywny wynik egzaminu na uprawnienia budowlane. Szczegółowy zakres nadanych uprawnień budowlanych wskazano na odwrocie decyzji.

POUCZENIE

Od niniejszej decyzji służy odwołanie do Krajowej Komisji Kwalifikacyjnej Polskiej Izby Inżynierów Budownictwa w Warszawie, za pośrednictwem Małopolskiej Okręgowej Izby Inżynierów Budownictwa w Krakowie w terminie 14 dni od daty jej doręczenia.

Skład Orzekający
Okręgowej Komisji Kwalifikacyjnej:

1. Przewodniczący Okręgowej Komisji Kwalifikacyjnej
dr inż. Stanisław Karczmarczyk
2. Członek Składu Orzekającego
mgr inż. arch. Elżbieta Gabrys
3. Członek Składu Orzekającego
mgr inż. Tadeusz Sułkowski

.....

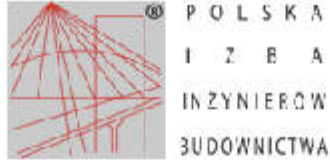
.....

.....



Otrzymują:

1. Pan Rafał Wełna
Janowice 155
32-020 Wieliczka
2. Główny Inspektor Nadzoru Budowlanego
3. a/a



Zaświadczenie

o numerze weryfikacyjnym:

MAP-E9B-XV5-X61 *

Pan Rafał Wetna o numerze ewidencyjnym **MAP/IE/0420/09**
adres zamieszkania Janowice 155, 32-020 Wieliczka
jest członkiem Małopolskiej Okręgowej Izby Inżynierów Budownictwa i posiada wymagane
ubezpieczenie od odpowiedzialności cywilnej.
Niniejsze zaświadczenie jest ważne do dnia 2015-12-31.

Zaświadczenie zostało wygenerowane elektronicznie i opatrzone bezpiecznym podpisem elektronicznym weryfikowanym przy pomocy ważnego kwalifikowanego certyfikatu w dniu 2014-12-17 roku przez:

Stanisław Karczmarczyk, Przewodniczący Rady Małopolskiej Okręgowej Izby Inżynierów Budownictwa.

(Zgodnie art. 3 ust 2 ustawy z dnia 18 września 2001 r. o podpisie elektronicznym (Dz. U. 2001 Nr 130 poz. 1450) dane w postaci elektronicznej opatrzone bezpiecznym podpisem elektronicznym weryfikowanym przy pomocy ważnego kwalifikowanego certyfikatu są równoważne pod względem skutków prawnych dokumentom opatrzonym podpisami własnoręcznymi.)

* Weryfikację poprawności danych w niniejszym zaświadczeniu można sprawdzić za pomocą numeru weryfikacyjnego zaświadczenia na stronie Polskiej Izby Inżynierów Budownictwa www.piiib.org.pl lub kontaktując się z biurem właściwej Okręgowej Izby Inżynierów Budownictwa.

3.2. **Oświadczenie projektanta**

OŚWIADCZENIE

Numer uprawnień budowlanych:

MAP/0052/PWOE/09

Nr. Rej. Małopolskiej Okręgowej Izby Inżynierów Budownictwa:

MAP/IE/0420/09

O Ś W I A D C Z E N I E

Stosownie do art. 20 ust.4 – ustawy z dnia 7 lipca 1994 roku Prawo Budowlane Dz. U. z 2003 r. Nr.207 poz. 2016, z późniejszymi zmianami, Ja niżej podpisany mgr inż. Rafał Wełna zamieszkały Janowice 155, 32-020 Wieliczka

O Ś W I A D C Z A M

iż projekt budowlany: „**PRZEBUDOWA UL. KROMERA W GORLICACH – PRZEBUDOWA OŚWIETLENIA ULICZNEGO**” sporządziłem zgodnie z obowiązującymi przepisami oraz zasadami wiedzy technicznej.

Świadomy odpowiedzialności karnej za podanie w niniejszym oświadczeniu nieprawdy zgodnie z art.233 Kodeksu karnego, potwierdzam własnoręcznym podpisem prawdziwość złożonego oświadczenia.

.....
mgr inż. Rafał Wełna

3.3. **Wstęp**

Przedmiotem inwestycji jest przebudowa oświetlenia ulicznego w mieście Gorlice ul. Kromera. Inwestycja obejmuje swoim zakresem przebudowę oświetlenia ulicznego ze skrzyni złączowo-pomiarowej nr 47 („ZOR 2”) przy stacji transformatorowej przy ul. Kołłątaja w Gorlicach.

3.4. **Podstawa i zakres opracowania**

Podstawę opracowania projektu stanowią:

- wizja lokalna w terenie,
- aktualne normy, przepisy, katalogi i standaryzacje obowiązujące w Tauron Dystrybucja S.A. Oddział w Krakowie,
- ustalenia z Inwestorem.

Projekt obejmuje swoim zakresem:

- przebudowę oświetlenia na działce drogowej ulicy Kromera w Gorlicach.

3.5. **Stan istniejący**

Obecnie na działce drogowej na ul. Kromera objętej zakresem niniejszego opracowania istnieje Infrastruktura oświetleniowa – latarnie o wysokości 12m z lampami sodowymi SL o mocy 100W.

Zasilanie przebudowanego oświetlenia zostanie wykonane z istniejącej sieci oświetleniowej zasilanej ze skrzyni złączowo-pomiarowej nr 47 („ZOR 2”) przy stacji transformatorowej przy ul. Kołłątaja w Gorlicach. Układ pomiarowy dla oświetlenia ulicznego znajduje się w w/w skrzyni złączowo-pomiarowej nr 47 („ZOR 2”). Nie przewiduje się zwiększenia przydziału mocy.

3.6. **Stan projektowany**

Projektuje się przebudowę istniejącego oświetlenia ulicznego polegającą na: wymianie latarni i lamp na słupy aluminiowe, anodowane w kolorze grafitowym o wysokości 9m wraz z oprawami w technologii LED dla słupów oświetleniowych o numerach 1-6. Łączna długość trasy oświetlenia wynosi ok 140m.

Układ pomiarowy dla istniejącego oraz projektowanego oświetlenia ulicznego znajduje się w skrzyni złączowo-pomiarowej nr 47 („ZOR 2”) przy stacji transformatorowej przy ul. Kołłątaja w Gorlicach.

Lokalizację istniejących/projektowanych stanowisk słupowych wraz z oprawami oświetleniowymi przedstawiono w części rysunkowej niniejszego projektu (rys. E/1, E/2, E/3).

Dla każdego projektowanego stanowiska słupowego (numery 1-6) należy wykonać uziemienie ochronne poprzez ułożenie płaskownika ocynkowanego o wymiarach 30x4mm

równoległe do trasy istniejącej sieci kablowej oświetlenia ulicznego na głębokości 0,6m. Wartość uziemienia ochronnego dla każdego stanowiska słupowego nie powinna przekroczyć 30Ω. W przypadku braku wymaganej wartości uziemienia, należy wykonać na końcu bednarki uziom pionowy poprzez zastosowanie odpowiedniej ilości prętów o średnicy Φ20mm i długości 4,5m, aż do uzyskania właściwej wartości. Uziemienia ochronne należy połączyć ze słupami zgodnie z „Zaleceniami dotyczącymi transportu, rozładunku, składowania, montażu i eksploatacji słupów oraz masztów oświetleniowych”. Wyposażenie słupów wykonać zgodnie z zestawieniem materiałów.

3.7. **Ochrona przeciwporażeniowa**

Instalacja oświetlenia pracuje w układzie TN-C-S. Jako system ochrony przed porażeniem zastosowano samoczynne wyłączenie zasilania. Dla skuteczności ochrony przed porażeniem zastosowano bezpiecznik z wkładkami topikowymi zapewniającymi samoczynne odłączenie spod napięcia w czasie $t \leq 0,4s$.

Warunkiem szybkiego wyłączenia jest spełnienie nierówności określonej przez wzór:

$Z_s \times I_a \leq U_0$ gdzie:

Z_s – impedancja pętli zwarcia

$I_a = k \times I_b$ - wartość prądu zapewniająca szybkie wyłączenie

U_0 – napięcie między przewodem skrajnym, a ziemią.

3.8. **Uwagi końcowe**

Prace objęte przedmiotową dokumentacją należy wykonać zgodnie z polskimi przepisami oraz normami. Przyjęty przez wykonawcę projekt, rysunki związane z zadaniem w żadnym stopniu nie zmniejszają jego odpowiedzialności za zgodność wykonanych robót z obowiązującymi przepisami i normami.

Wszelkie odstępstwa od rozwiązań przyjętych w dokumentacji projektowej zwalniają Pracownię Projektową od odpowiedzialności prawnej za skutki wynikłe z dokonanych zmian.

Przed oddaniem projektowanego oświetlenia do użytkowania należy wykonać pomiar badania izolacji, skuteczności ochrony od porażenia, oporności uziemienia ochronnego. Z czynności tych należy wystawić protokół podpisany przez osoby posiadające uprawnienia do wykonania tego typu prac (E+D). Prace wykonać zgodnie z PN-76/E-05125, N SEP-E-004, N SEP-E-003, PNE-IEC 60364, standaryzacją TAURON DYSTRYBUCJA S.A. i przy zachowaniu przepisów BHP.

Dla projektowanego oświetlenia przyjęto trzecią strefę wiatrową VIII. Transport, rozładunek, składowanie, montaż i eksploatację słupów oświetleniowych należy wykonać wg technologii określonej w katalogach oraz instrukcjach montażu producentów słupów.

Wykonawca zobowiązany jest do wcześniejszego powiadomienia właścicieli działek o wejściu na ich teren oraz zamiarze prowadzenia robót elektroenergetycznych. Przy pracach w pobliżu czynnych urządzeń elektroenergetycznych należących do TAURON Dystrybucja S.A., należy zapewnić odpowiedni nadzór ze strony TAURON Dystrybucja S.A.

Przed rozpoczęciem prac ziemnych w miejscach gdzie zlokalizowane są fundamenty pod słupy oświetleniowe i znajdują się inne urządzenia podziemne (sieci gazowe, teletechniczne, elektroenergetyczne, wodociągowe itp.) należy wykonać przekopy kontrolne, zidentyfikować, oznaczyć i wygrodzić te media. Na 14 dni przed planowanymi robotami w pobliżu w/w mediów należy zawiadomić pisemnie ich właścicieli o terminie planowanych robót elektroenergetycznych.

3.9. **Zestawienie podstawowych materiałów**

Jeżeli w zestawieniu materiałów znajdują się znaki towarowe poprzez wskazanie nazw produktów (materiałów) należy przez to rozumieć możliwość zastosowania materiałów „równoważnych”, tzn. o porównywalnych parametrach techniczno - jakościowych, czyli nie gorszych (zgodnie z art. 29 ustawy dnia 29 stycznia 2004 roku - Prawo Zamówień Publicznych z (tekst jednolity z 2007r. Dz. U. Nr 223, poz. 1655 z późn. zm.).

1.) Bednarka Fe/Zn 30x4mm	48m
2.) Pręt stalowy Fe/Zn 20mm dł.1,5m	18szt
3.) Złącze krzyżowe	wg zapotrzeb.
4.) Słup aluminiowy, anodowany w kolorze grafitowym o wysokości 9m, końc. fi60 typu SAL-90M prod. ROSA - lub o takich samych parametrach innego producenta	6szt
5.) Fundament betonowy typu B-71	6szt
6.) Złącze słupowe TB-11	6szt
7.) Oprawa w technologii LED o mocy 94W typu Voltera (PM9) wraz ze sterowaniem prod. SILED	6szt.
Uwaga: do obliczeń przyjęto oprawy wskazane w załączniku nr 2. W przypadku wyboru przez wykonawcę robót innych opraw należy wykonać pomiary parametrów świetlnych dla zaprojektowanej lokalizacji słupów oświetlenia ulicznego.	
8.) Wysięgnik aluminiowy, anodowany w kolorze grafitowym o długości 1,5m, kącie nachylenia 5° typu WRP-1/1,5/0,7/5 prod. ROSA R1/1	6szt
9.) Element montażowy do B-71 podstawa 400x300	6szt
10.)Przewód YDY 3x2,5mm ²	78m

4. OBLICZENIA TECHNICZNE

4.1. **Dobór przewodów i zabezpieczeń**

Moc projektowanego oświetlenia:

oprawa

$$P_{opr} = 94W = 0,094 \text{ [kW]}$$

$$J_{opr} = \frac{94}{230 * 0,93} = 0,44 \text{ [A]}; \quad J_r = 1,5 * J_{opr} = 0,66 \text{ [A]}$$

obwód

$$P_{o1} = 6 * 94W = 0,564 \text{ [kW]}$$

$$J_{o1} = \frac{564}{230 * 0,93} = 2,64 \text{ [A]}; \quad J_{r1} = 1,5 * J_{o1} = 3,96 \text{ [A]}$$

Istniejący kabel ziemny YAKY 4x35mm² (Un=750 [V]; I_{dd}=118A; J_{o1}<I_{dd}) należy pozostawić bez zmian. Zabezpieczenie przedlicznikowe pozostaje bez zmian. Zabezpieczenia obwodów w skrzyni sterowniczej pozostawić istniejące. Zabezpieczenie oprawy: wkładka topikowa ROSA 6A.

4.2. **Obliczenie rezystancji uziemienia dla słupów oświetleniowych**

$l = 8m$ - długość bednarki

$\rho = 200\Omega m$ - założona rezystywność gruntu

Obliczenie wartości uziomu poziomego (ułożonego wzdłuż linii prostej)

$$R_1 = \frac{\rho}{\pi * l} * \ln \frac{l}{r} = \frac{200}{3,14 * 8} * \ln \frac{8}{0,015} = 49,99\Omega$$

Obliczenie wartości uziomu pionowego (pręty $\Phi 20mm$):

$l = 4,5m$ - długość uziomu

$h = 0,6m$ (głębokość pograżenia uziomu)

$$R_2 = \frac{\rho}{2 * \pi * l} * \ln \frac{l}{r} = \frac{200}{2 * 3,14 * 4,5} * \ln \frac{4,5}{0,02} = 38,33\Omega$$

Rezystancja wypadkowa całkowita (bednarka oraz pręty):

$$R_w = \frac{R_1 * R_2}{R_1 * \eta_2 + n * R_2 * \eta_1} = \frac{49,99 * 38,33}{49,99 * 0,85 + 1 * 38,33 * 0,8} = 26,19\Omega$$

gdzie:

$\eta_1 = 0,8$ - współczynnik wykorzystania pręta

$\eta_2 = 0,85$ - współczynnik wykorzystania bednarki

$n = 1$ - ilość prętów

Uwaga:

Po wykonaniu uziemienia słupów nN sprawdzić pomiarem rezystancję. W przypadku nie uzyskania wymaganej rezystancji uziemienia należy rozbudować uziemienie (ułożyć dodatkową bednarkę oraz wbić dodatkowe pręty) i wykonać ponowny pomiar. Czynność powtarzać aż do uzyskania wymaganej rezystancji uziemienia.

5. WYTYCZNE DO PLANU BEZPIECZEŃSTWA I OCHRONY ZDROWIA

INFORMACJA DOTYCZĄCA BEZPIECZEŃSTWA I OCHRONY ZDROWIA DLA ZADANIA:

PRZEBUDOWA UL. KROMERA W GORLICACH
- PRZEBUDOWA OŚWIETLENIA ULICZNEGO

DANE OGÓLNE

Adres inwestycji: DZIAŁKA NR 1544 W MIEŚCIE GORLICE UL. KROMERA Obręb 0001

Inwestor: Gmina GORLICE
UL. 11 LISTOPADA 2, 38-300 GORLICE

Autor opracowania: mgr inż. Rafał Wełna upr. nr MAP/0052/PWOWE/09
Janowice 155, 32-020 Wieliczka

Spis zawartości:

1. Zakres robót dla całego zamierzenia.
2. Elementy zagospodarowania terenu, które mogą stwarzać zagrożenie bezpieczeństwa i zdrowia ludzi.
3. Informacje dotyczące przewidywanych zagrożeń występujących podczas realizacji robót budowlanych.
4. Informacje o sposobie prowadzenia instruktażu u pracowników przed przystąpieniem do realizacji robót szczególnie niebezpiecznych.
5. Wykaz środków technicznych i organizacyjnych zapobiegających niebezpieczeństwom wynikającym z wykonywania robót budowlanych w strefach szczególnego zagrożenia zdrowia.

CZĘŚĆ OPISOWA

1) Zakres robót dla całego zamierzenia.

Przedmiotem zamierzenia inwestycyjnego jest przebudowa oświetlenia drogi gminnej

W zakres robót dla inwestycji wchodzi:

zabudowa 6 stanowisk słupowych na prefabrykowanych fundamentach,

zabudowa opraw oświetleniowych,

zabudowa uziemienia ochronnego.

2) Elementy zagospodarowania terenu, które mogą stwarzać zagrożenie bezpieczeństwa i zdrowia ludzi.

- czynne instalacje i urządzenia elektryczne
- upadek z wysokości

3) Informacje dotyczące przewidywanych zagrożeń występujących podczas realizacji robót budowlanych.

- praca na wysokości przy mocowaniu opraw,
- praca przy zabudowie stanowisk słupowych,
- praca w pobliżu urządzeń będących pod napięciem,
- praca w pobliżu koparki,
- wykonywanie prac z udziałem elektronarzędzi: niebezpieczeństwo związane z porażeniem prądem elektrycznym,
- praca dźwigu przy stawianiu słupów.

4) Informacje o sposobie prowadzenia instruktażu u pracowników przed przystąpieniem do realizacji robót szczególnie niebezpiecznych.

Przed rozpoczęciem robót kierownik robót powinien zrobić ogólne szkolenie pracownikom, którego odbycie pracownicy powinni potwierdzić stosownym podpisem. Podczas tego szkolenia należy zwrócić pracownikom szczególną uwagę o zagrożeniach np. przy pracach na wysokości, o zagrożeniu porażeniem prądem elektrycznym. Oprócz tego informacje o występujących zagrożeniach należy przekazywać pracownikom każdego dnia przed rozpoczęciem pracy.

Ponadto przy wykonywaniu prac z użyciem elektronarzędzi wszyscy pracownicy powinni być zapoznani z przepisami zawartymi w Rozporządzeniu Ministra Infrastruktury z dnia 6 lutego 2003 r. w sprawie bezpieczeństwa i higieny pracy podczas wykonywania robót budowlanych Dz.U. nr 47 poz. 401 rozdział 7 – Maszyny i inne urządzenia techniczne.

Przy wykonywaniu prac elektroenergetycznych wszyscy pracownicy powinni być zapoznani z przepisami zawartymi w Rozporządzeniu Ministra Gospodarki z dnia 28 marca 2013 w sprawie bezpieczeństwa i higieny pracy przy urządzeniach energetycznych Dz.U. 2013 poz. 492.

Przy wykonywaniu prac na wysokości wszyscy pracownicy powinni być zapoznani z przepisami zawartymi w rozporządzeniu Ministra Gospodarki z dn. 17 września 1999r w sprawie bezpieczeństwa i higieny pracy przy pracach na wysokości.

5) Wykaz środków technicznych i organizacyjnych zapobiegających niebezpieczeństwom wynikającym z wykonywania robót budowlanych w strefach szczególnego zagrożenia zdrowia.

Pracownicy wykonujący prace zagrażające porażeniem prądem elektrycznym muszą być poinformowani o występującym zagrożeniu a technologia prac dostosowana do istniejącego zagrożenia.

Pracownicy wykonujący prace montażowe i instalacyjne powinni być przeszkoleni i posiadać odpowiednie uprawnienia energetyczne oraz wykonywać prace zgodnie z obowiązującymi przepisami i instrukcjami oraz zgodnie z Rozporządzeniem Ministra Gospodarki z dnia 28 marca 2013 w sprawie bezpieczeństwa i higieny pracy przy urządzeniach energetycznych Dz.U. 2013 poz. 492.

Pracownicy powinni posiadać pozytywne wyniki aktualnych badań lekarskich dopuszczających ich do wykonywania prac a pracownicy wykonujący prace na wysokościach powinni mieć dodatkowo uprawnienia do pracy na wysokości.

Pomiary elektryczne powinny wykonywać dwie osoby, w tym co najmniej jedna z uprawnieniami do wykonywania pomiarów. Dla prawidłowego i bezpiecznego prowadzenia prac należy zapewnić pracownikom stosowne do potrzeb sprzęt, narzędzia oraz środki ochrony indywidualnej.

Do wykonywania prac za pomocą narzędzi i urządzeń, w szczególności urządzeń o napędzie mechanicznym powinni być upoważnieni tylko pracownicy odpowiednio przeszkoleni.

.....
mgr inż. Rafał Wełna

6. CZEŚĆ RYSUNKOWA

- | | |
|--|---------------------------|
| 6.1. <i>Orientacja</i> | <i>rys. nr E/1</i> |
| 6.2. <i>Projekt zagospodarowania terenu</i> | <i>rys. nr E/2</i> |
| 6.3. <i>Schemat ideowy zasilania</i> | <i>rys. nr E/3</i> |
| 6.4. <i>Sylwetka słupa oświetleniowego</i> | <i>rys. nr E/4</i> |

7. SPIS ZAŁĄCZNIKÓW

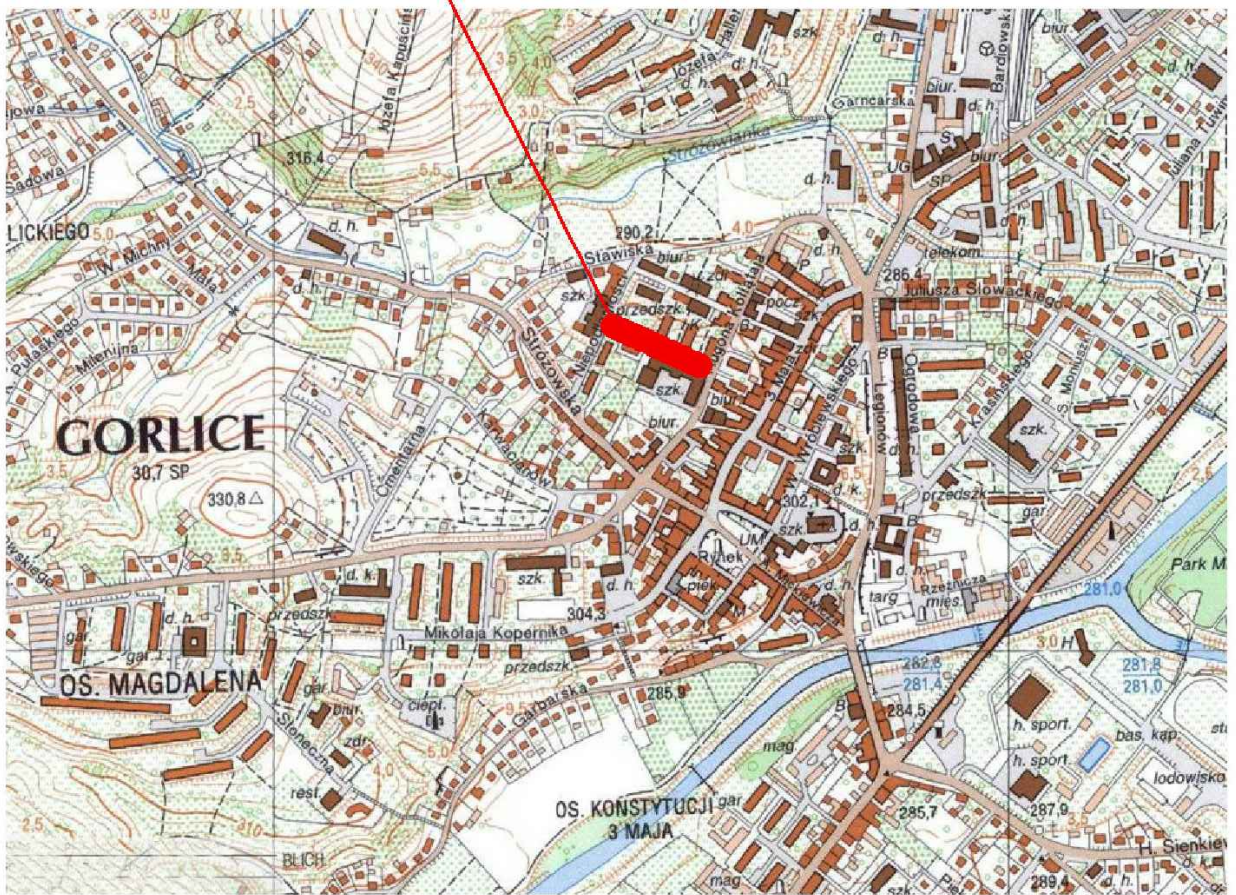
7.1. *Opinia Inwestora*

zał. nr 1

7.2. *Symulacja DIALux*

zał. nr 2

ul. Marcina Kromera



NAZWA PROJEKTU: PRZEBUDOWA UL. KROMERA W GORLICACH - PRZEBUDOWA OŚWIETLENIA ULICZNEGO		Stadium: PROJEKT BUDOWLANY	
INWESTOR: GMINA GORLICE UL. 11 LISTOPADA 2, 38-300 GORLICE		Branża: Elektryczna	Data: 09.2016
TREŚĆ RYSUNKU: ORIENTACJA		Nr. projektu: 1/10/RW/2016	
JEDNOSTKA PROJEKTOWA: FIRMA WYKONAWCZO-PROJEKTOWA ELWEL RAFAŁ WEŁNA JANOWICE 155, 32-020 WIELICZKA		Rys. nr: E1	Skala: 1:10000
PROJEKTOWAŁ: MGR INŻ. RAFAŁ WEŁNA upr. nr MAP/0052/PWOE/09		Podpis:	

Poświadczam, że niniejszy dokument został opracowany w wyniku prac geodezyjnych i kartograficznych, których rezultaty zawiera operat techniczny wpisany do ewidencji materiałów państwowego zasobu geodezyjnego i kartograficznego

Organ prowadzący państwowy zasób geodezyjny i kartograficzny	STAROSTA GORLICKI
Identyfikator ewidencyjny materiału zasobu - operatu technicznego	P 1205.2016. 1805
Data wpisania operatu technicznego do ewidencji materiałów zasobu	03 CZE. 2016
Imię, nazwisko i podpis osoby reprezentującej organ	Z up. STAROSTY

Tomasz Krzyszycha
Geodeta w Wydziale Geodezji i Katastru

Legenda:

- Granica pasa drogowego - ul. Kromera, działka nr 1544
- - - Os. jezdn.
- Przebudowa oświetlenia ulicznego w ul. Marcina Kromera:
 - o Istniejąca latarnia 12m, lampy sodowe SL 100W - do usunięcia
 - o Projektowany słup oświetleniowy, przekrój okrągły o wys. 9m, anodowany, kolor grafitowy CI-65 np. prod. Rosa SAL-90M lub inny równoważny wraz z wysięgnikiem - anodowany, kolor grafitowy CI-65 np. prod. Rosa WRP 1/1,5/0,7/5 lub inny równoważny
 - o Projektowana oprawa oświetleniowa w technologii LED: np. prod. SILED Oprawa Voltera PM9 94W wraz ze sterowaniem lub inna równoważna
- Uziemienie ochronne słupa:
 - PRĘT STALOWY OCYNKOWANY OGNIOWO Fe/Zn O ŚREDNICY 20mm DŁUGOŚĆ 4,5m
 - BEDNARKA Fe/Zn 30x4mm DŁUGOŚĆ 8,0m

MAPA DO CELÓW PROJEKTOWYCH

skala 1:500

Mapa powstała na podstawie istniejącej mapy zasadniczej i pomiaru w terenie wykonanego w maju 2016

Układ odniesienia poziomy - 2000, wysokościowy - Kronsztadt 86
Granice działek naniesiono za mapą ewidencyjną

woj. małopolskie
Miasto Gorlice
obręb Gorlice [120501.0.0001]
działka nr 1544

Karta mapy zasadniczej 7.116.22.12.2.4, 7.116.22.13.1.3

ID Pracy 6640.1527.2016

wykonat : Tomasz Krzyszycha

Gorlice : 2016-05-13

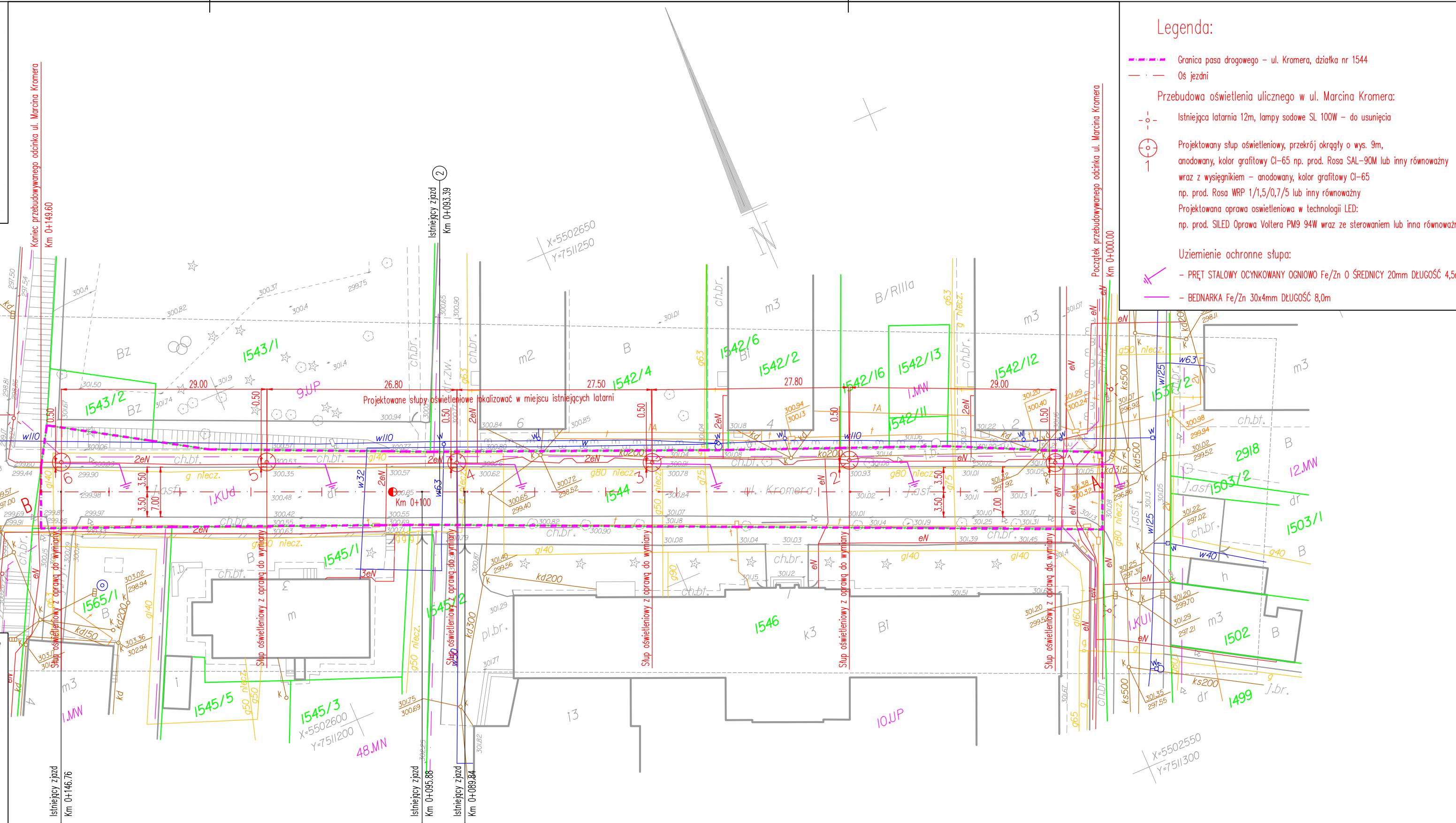
W zakresie opracowania brak uzgodnionych projektów

Nie wyklucza się istnienia w terenie urządzeń uzbrojenia terenu nie stwierdzonych podczas wymiaru i pomiaru w terenie.

W zakresie opracowania nie badano służebności gruntowych.

USŁUGI GEODEZYJNE
Tomasz Krzyszycha
38-300 Gorlice, ul. Słoneczna 14/62
NIP 7381026298 REGON 491782373

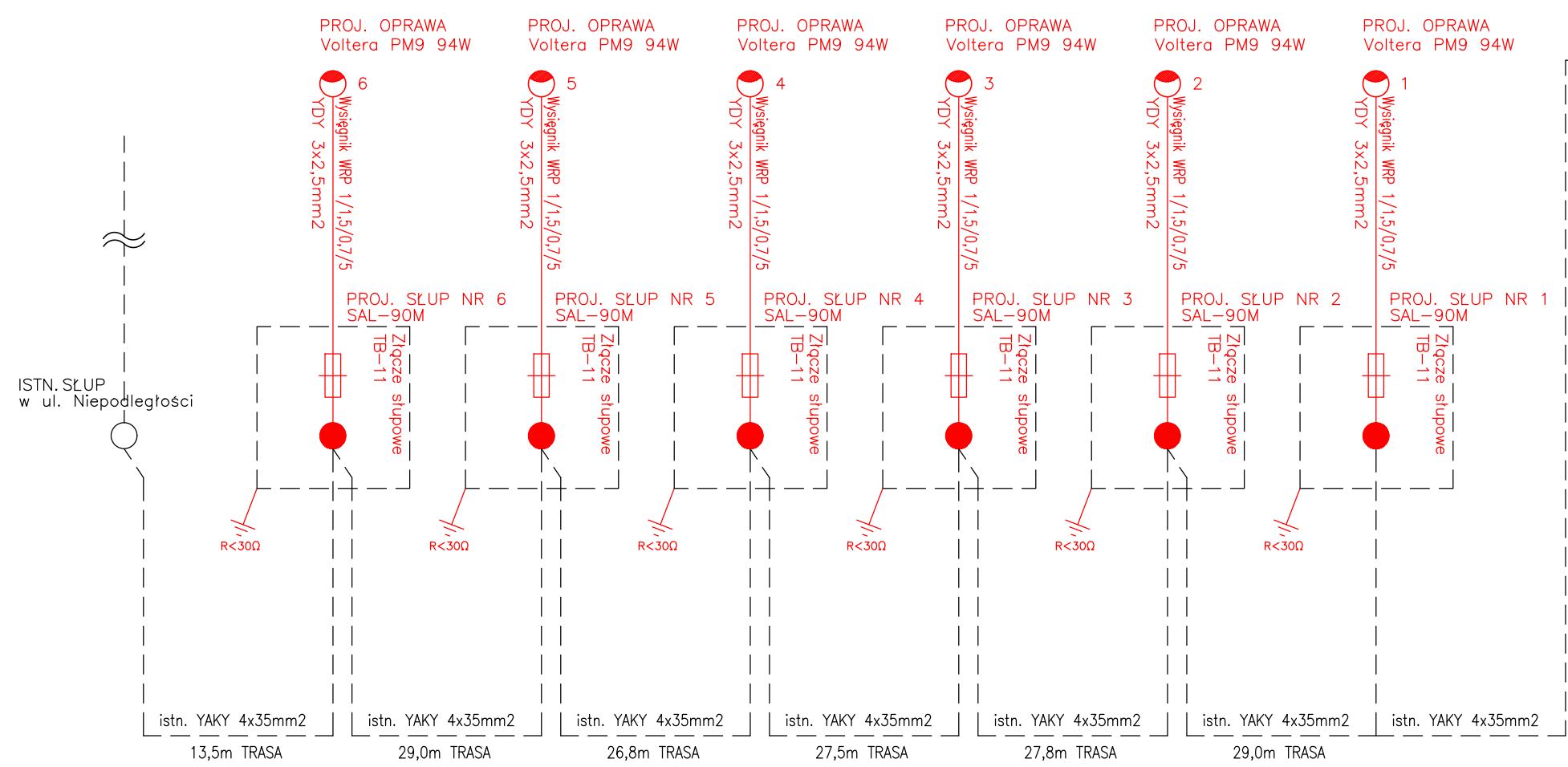
mgr inż. Tomasz Krzyszycha
GEODETA UPRAWNIONY
uprawnienia nr 15104
ul. Słoneczna 14/62, tel. 603-385-720
138300 Gorlice



NAZWA PROJEKTU: PRZEBUDOWA UL. KROMERA W GORLICACH - PRZEBUDOWA OŚWIETLENIA ULICZNEGO		Stadium: PROJEKT BUDOWLANY	
INWESTOR: GMINA GORLICE UL. 11 LISTOPADA 2, 38-300 GORLICE		Branża: Elektryczna	Data: 09.2016
TREŚĆ RYSUNKU: PROJEKT ZAGOSPODAROWANIA TERENU		Nr. projektu: 1/10/RW/2016	Skala: 1:500
JEDNOSTKA PROJEKTOWA: FIRMA WYKONAWCZO-PROJEKTOWA ELWEL RAFAŁ WEŁNA JANOWICE 155, 32-020 WIELICZKA		Rys. nr: E2	
PROJEKTOWAŁ: MGR INŻ. RAFAŁ WEŁNA upr. nr MAP/0052/PWOE/09		Podpis:	

Istniejąca sieć oświetlenia ulicznego
Zasilanie z PZ przy stacji transf. nr 47 ("ZOR 2") przy ul. Koftątaja

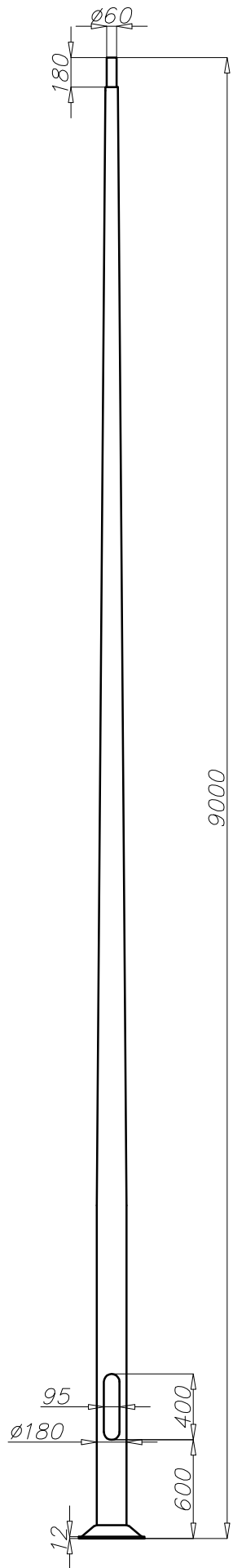
OCHRONA PRZECIWPORAŻENIOWA:
Strona 0,4kV – samoczynne wyłączenie zasilania, sieć TN-C

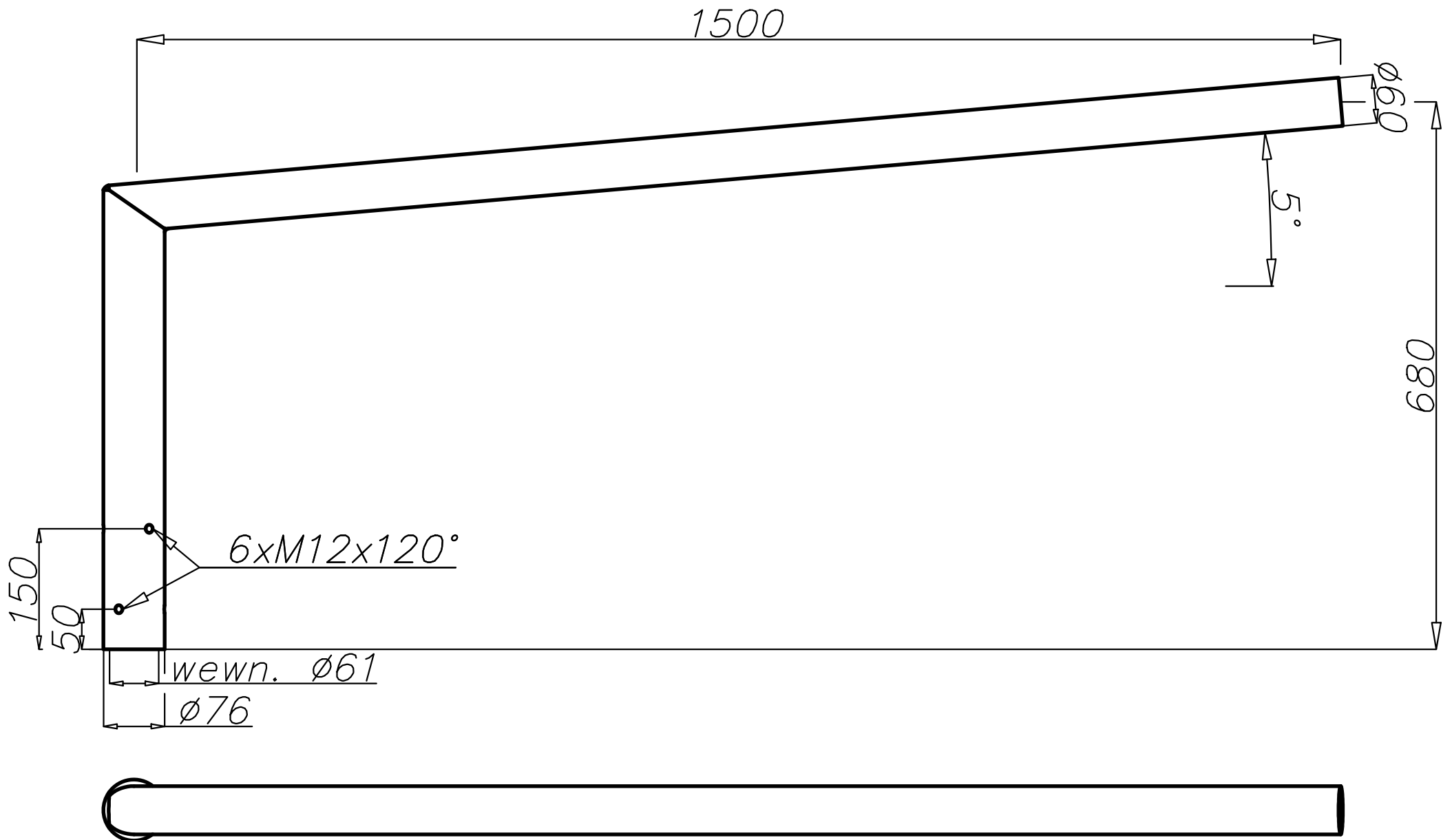


UWAGA:

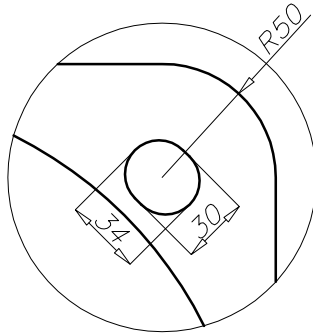
- 1 – NALEŻY ZASTOSOWAĆ DOBRANY TYP APARATURY LUB JEGO ODPOWIEDNIK O IDENTYCZNYCH PARAMETRACH TECHNICZNYCH
- 2 – DLA KAŻDEGO STANOWISKA SŁUPOWEGO NALEŻY WYKONAĆ UZIEMIENIE OCHRONNE O WARTOŚCI $R < 30 \Omega$. OBUDOWĘ SŁUPA NALEŻY POŁĄCZYĆ Z PROJEKTOWANYM UZIEMIENIEM OCHRONNYM
- 3 – SŁUPY OŚWIETLENIOWE NR 1-6 ZABUDOWAĆ Z ZASTOSOWANIEM FUNDAMENTÓW BETONOWYCH B71

NAZWA PROJEKTU: PRZEBUDOWA UL. KROMERA W GORLICACH - PRZEBUDOWA OŚWIETLENIA ULICZNEGO	Stadium: PROJEKT BUDOWLANY	
	Branża: Elektryczna	Data: 09.2016
INWESTOR: GMINA GORLICE UL. 11 LISTOPADA 2, 38-300 GORLICE	Nr. projektu: 1/10/RW/2016	
TREŚĆ RYSUNKU: SCHEMAT IDEOWY ZASILANIA	Rys. nr: E3	Skala: BEZ SKALI
JEDNOSTKA PROJEKTOWA: FIRMA WYKONAWCZO-PROJEKTOWA ELWEL RAFAŁ WEŁNA JANOWICE 155, 32-020 WIELICZKA		
PROJEKTOWAŁ: MGR INŻ. RAFAŁ WEŁNA upr. nr MAP/0052/PWOE/09	Podpis:	

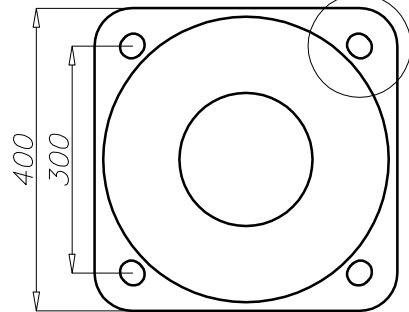


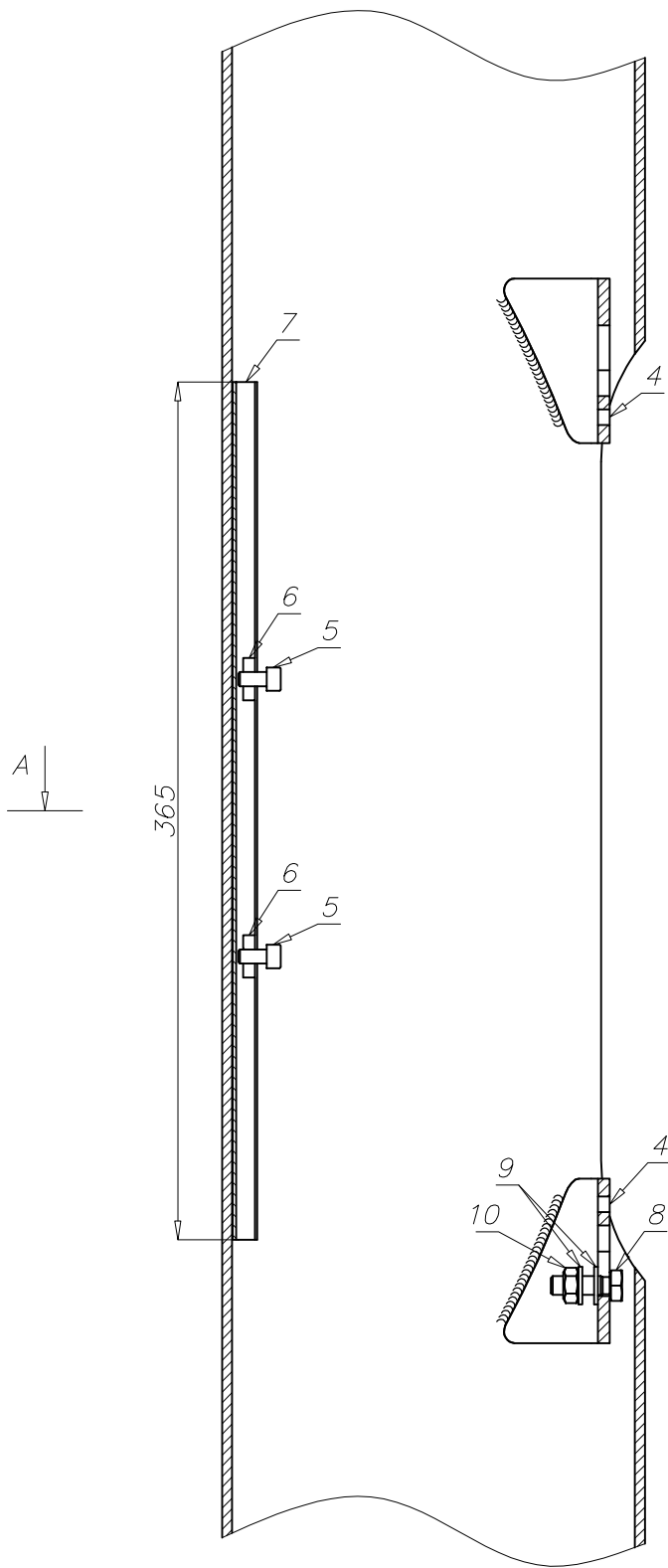


A

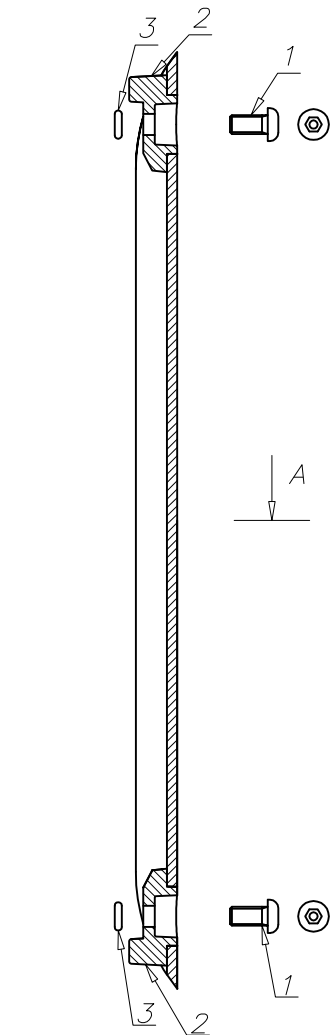


A

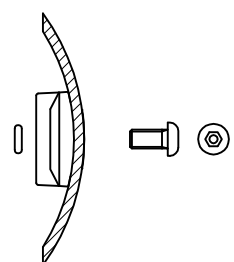
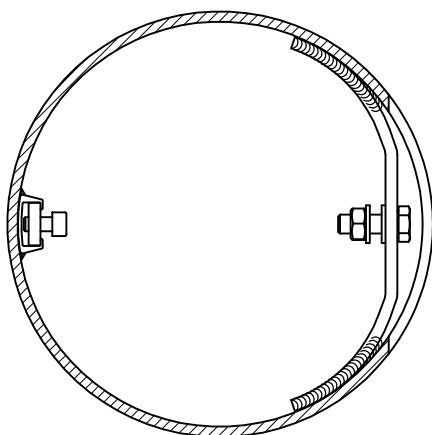




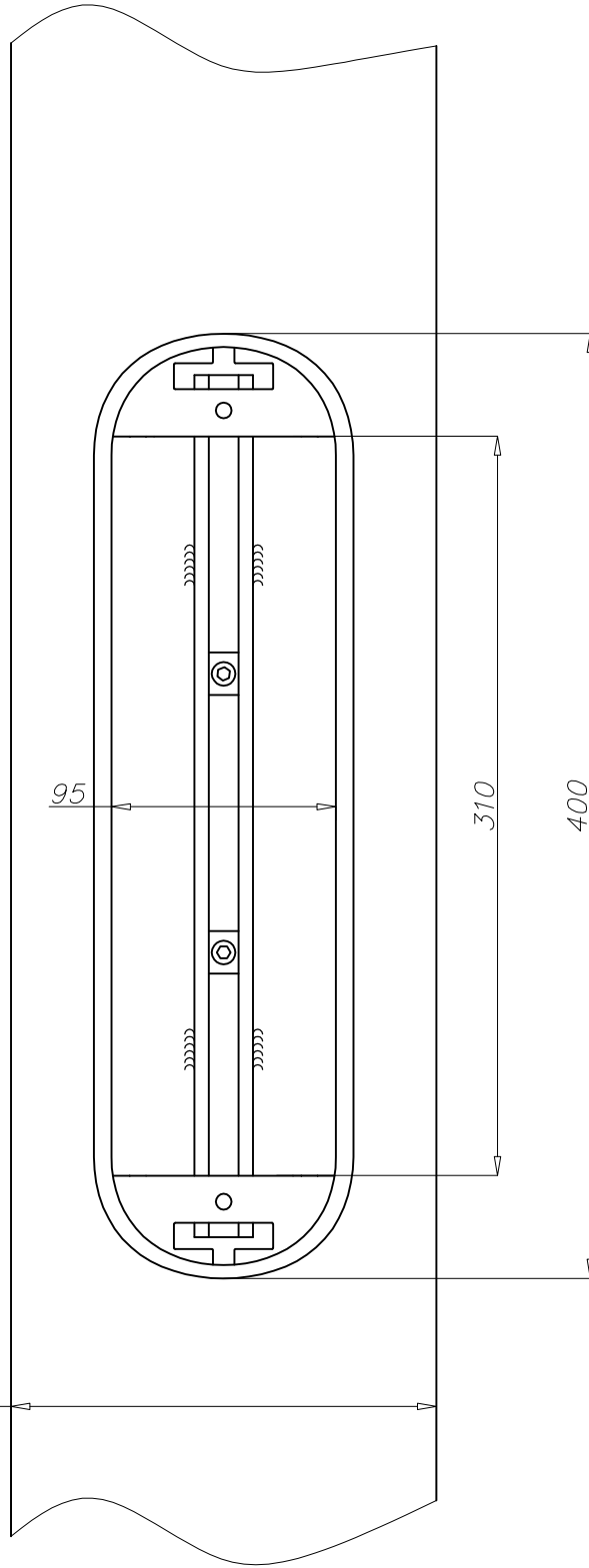
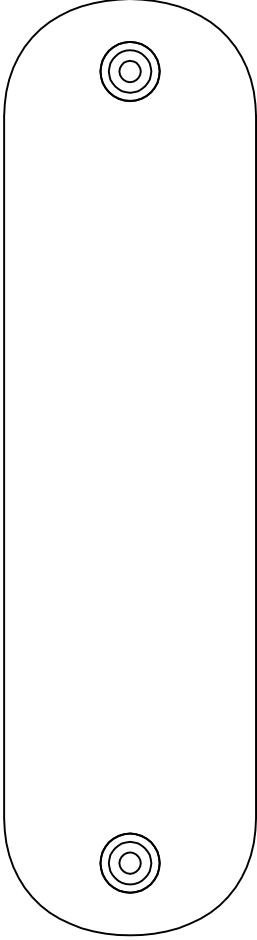
A-A



1. Śruba M8x16 A2 "L-16"
2. Zamek pokrywy
3. O-ring fi 6x3.0 EPDM 60
4. Zamek wnęki 120
5. Śruba M6x12 A2 DIN 912
6. Nakrętka przesuwna M6
7. Listwa do mocowania złącza słupowego
8. Śruba M8x25 A2 DIN933 – uziemienie
9. Podkładka M8 A2 DIN125 – uziemienie
10. Nakrętka M8 A2 DIN 934 – uziemienie

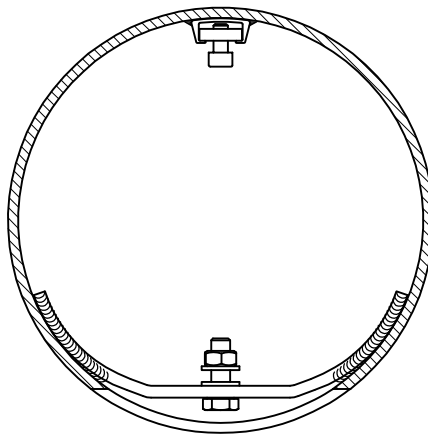
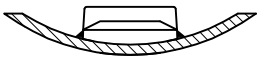


A ↓

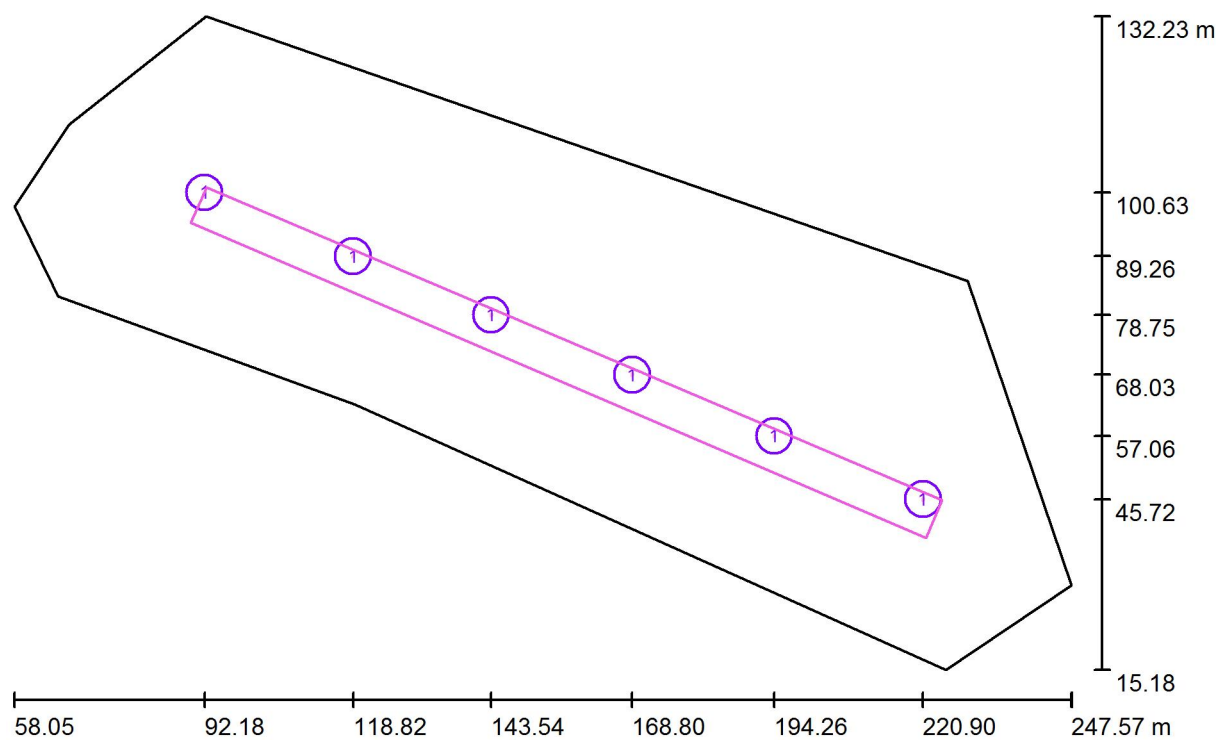


↓ A

A-A



Edytor
Telefon
faks
e-Mail

Scena zewnętrzna 1 / Oprawy (plan rozmieszczenia)

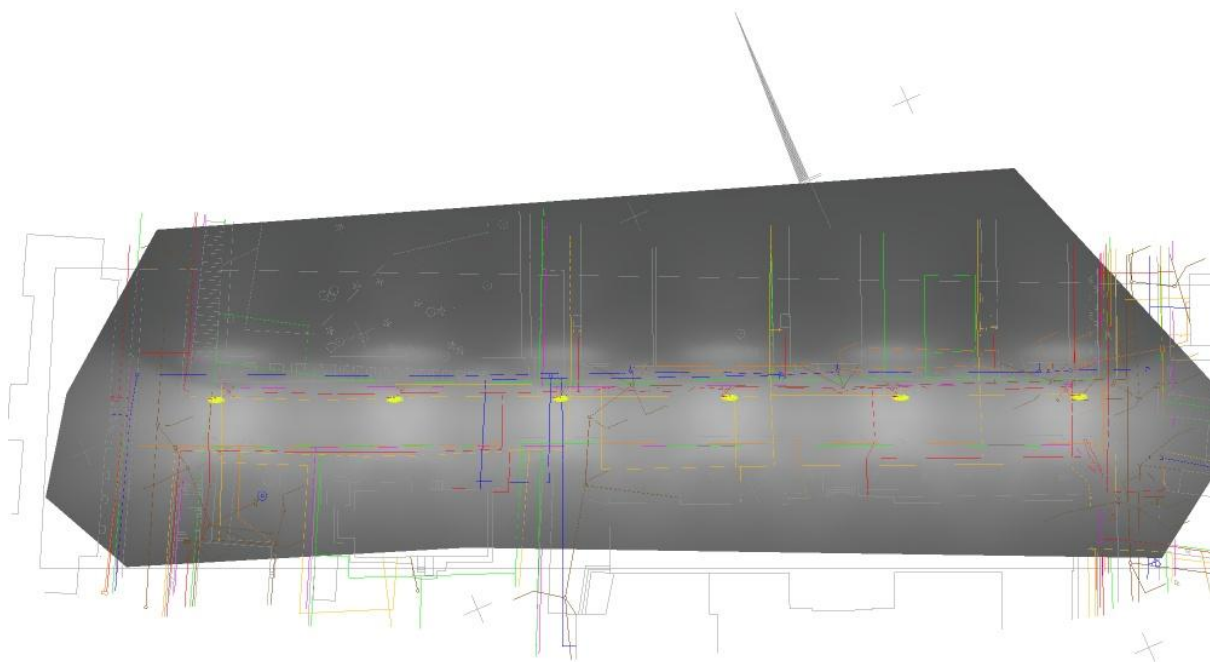
Skala 1 : 1355

Wykaz opraw

Nr.	Ilość	Etykieta
1	6	Siled Sp. z o.o. lampa uliczna Voltera 94 W wąska ulica

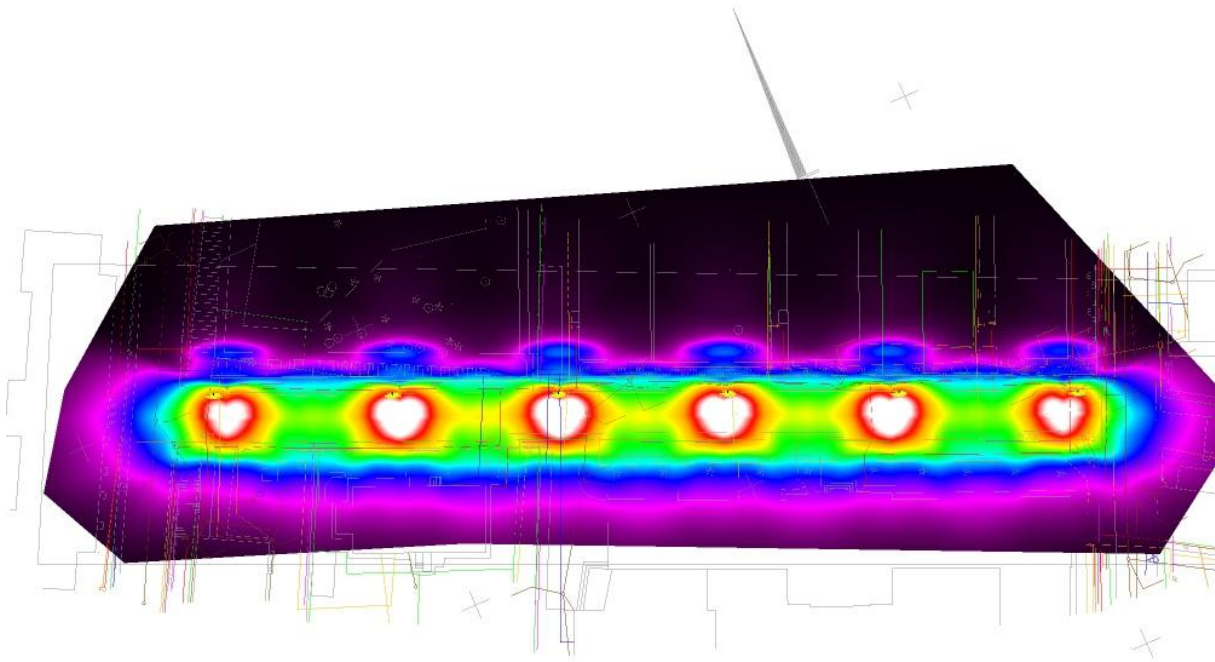
Edytor
Telefon
faks
e-Mail

Scena zewnętrzna 1 / 3D Rendering



Edytor
Telefon
faks
e-Mail

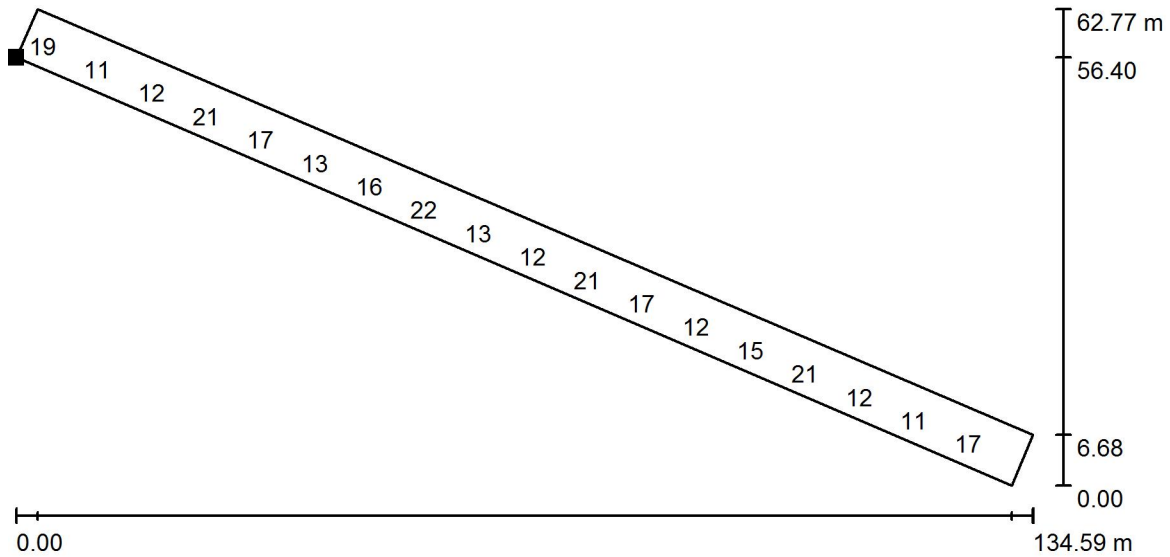
Scena zewnętrzna 1 / Przedstawienie nieprawidłowych kolorów



0 2.50 5 7.50 10 12.50 15 17.50 20 lx

Edytor
Telefon
faks
e-Mail

Scena zewnętrzna 1 / Powierzchnia obliczeniowa / Grafika wartości (E, prostopadle)

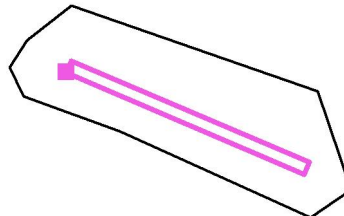


Wartości Lux, Skala 1 : 1000

Nie wszystkie obliczone wartości mogą zostać przedstawione.

Położenie powierzchni w scenie zewnętrznej:

Zaznaczony punkt:
(89.750 m, 95.241 m, 0.000 m)



Siatka: 128 x 32 Punkty

E_m [lx]
15

E_{min} [lx]
8.46

E_{max} [lx]
23

E_{min} / E_m
0.569

E_{min} / E_{max}
0.369

Edytor
Telefon
faks
e-Mail

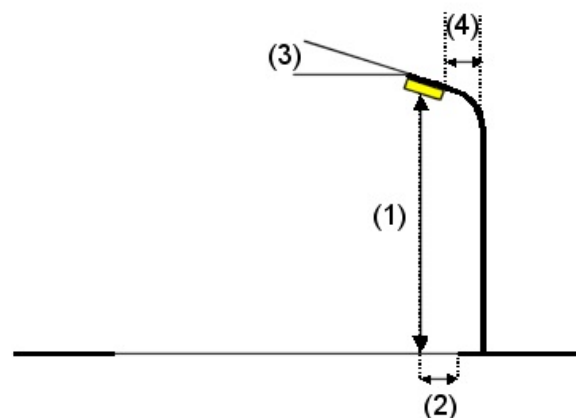
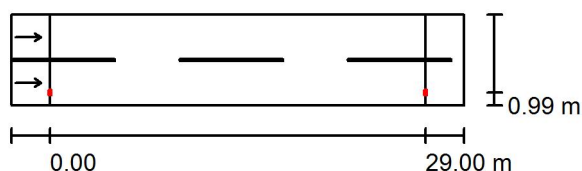
Ulica 1 / Dane planowania

Profil ulicy

Jezdnia 1 (Szerokość: 7.000 m, Liczba pasów jezdni: 2, Nawierzchnia: R3, q0: 0.070)

Współczynnik konserwacji: 0.80

Rozmieszczenia opraw



Oprawa:	Siled Sp. z o.o. lampa uliczna Voltera 94 W wąska ulica
Strumień świetlny (Oprawa):	9477 lm
Strumień świetlny (Lampy):	11150 lm
Moc opraw:	94.0 W
Rozmieszczenie:	jednostronnie na dole
Odstęp słupa:	29.000 m
Wysokość montażu (1):	9.500 m
Wysokość punktu świetlnego:	9.400 m
Nawis (2):	1.000 m
Nachylenie wysięgnika (3):	5.0 °
Długość wysięgnika (4):	1.500 m

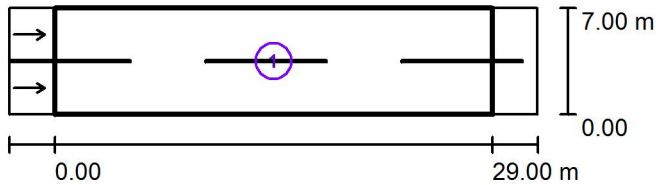
Wartości maksymalne mocy oświetleniowej	
przy 70°:	413 cd/klm
przy 80°:	243 cd/klm
przy 90°:	26 cd/klm

W każdym kierunku tworzącym podany kąt z dolną linią pionową przy zainstalowanym i gotowym do użytku oświetleniu.

Rozmieszczenie spełnia wymagania klasy indeksu oślepienia D.6.

Edytor
Telefon
faks
e-Mail

Ulica 1 / Wyniki szczegółowe



Współczynnik konserwacji: 0.80

Skala 1:500

Lista pól oszacowania

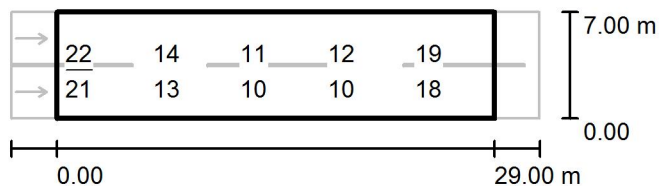
- 1 Pole oszacowania Jezdnia 1
 Długość: 29.000 m, Szerokość: 7.000 m
 Siatka: 10 x 6 Punkty
 Przynależne elementy uliczne: Jezdnia 1.
 Nawierzchnia: R3, q0: 0.070
 Wybrana klasa oświetleniowa: ME4a

(Wszystkie wymagania fotometryczne zostały spełnione.)

	L_m [cd/m ²]	U0	UI	TI [%]	SR
Wartości rzeczywiste według obliczenia:	1.07	0.58	0.83	10	0.68
Wartości zadane według klasy:	≥ 0.75	≥ 0.40	≥ 0.60	≤ 15	≥ 0.50
Spełnione/nie spełnione:	✓	✓	✓	✓	✓

Edytor
Telefon
faks
e-Mail

Ulica 1 / Pole oszacowania Jezdnia 1 / Grafika wartości (E)



Wartości Lux, Skala 1 : 500

Nie wszystkie obliczone wartości mogą zostać przedstawione.

Siatka: 10 x 6 Punkty

E_m [lx]
14

E_{min} [lx]
9.15

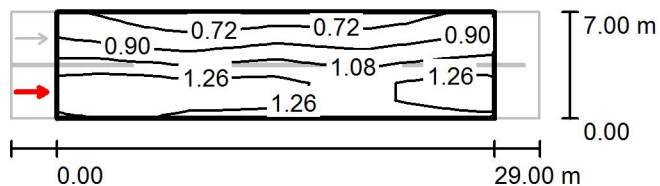
E_{max} [lx]
22

E_{min} / E_m
0.631

E_{min} / E_{max}
0.411

Edytor
Telefon
faks
e-Mail

Ulica 1 / Pole oszacowania Jezdnia 1 / Obserwator 1 / Izolinie (L)



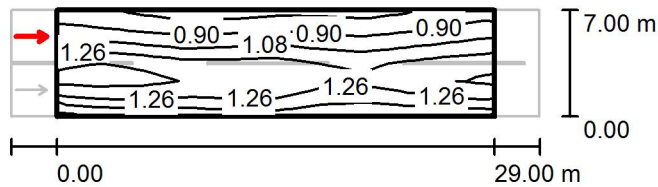
Wartości Candela/m², Skala 1 : 500

Siatka: 10 x 6 Punkty
Pozycja obserwatora: (-60.000 m, 1.750 m, 1.500 m)
Nawierzchnia: R3, q0: 0.070

	L_m [cd/m ²]	U0	UI	TI [%]
Wartości rzeczywiste według obliczenia:	1.07	0.58	0.83	10
Wartości zadane według klasy ME4a:	≥ 0.75	≥ 0.40	≥ 0.60	≤ 15
Spełnione/nie spełnione:	✓	✓	✓	✓

Edytor
Telefon
faks
e-Mail

Ulica 1 / Pole oszacowania Jezdnia 1 / Obserwator 2 / Izolinie (L)



Wartości Candela/m², Skala 1 : 500

Siatka: 10 x 6 Punkty
Pozycja obserwatora: (-60.000 m, 5.250 m, 1.500 m)
Nawierzchnia: R3, q0: 0.070

	L_m [cd/m ²]	U0	UI	TI [%]
Wartości rzeczywiste według obliczenia:	1.14	0.62	0.84	8
Wartości zadane według klasy ME4a:	≥ 0.75	≥ 0.40	≥ 0.60	≤ 15
Spełnione/nie spełnione:	✓	✓	✓	✓

Wymagania dotyczące opraw zewnętrznych

1. Oprawa świetlna powinna, jako źródło światła wykorzystywać diody LED.
2. Korpus wykonany z niekorodującego materiału: profil lub odlew aluminiowy.
3. Obudowa oprawy powinna być jednocześnie radiatorem gwarantującym skuteczne oddawanie ciepła wydzielanego przez diody. Z tego względu górna powierzchnia obudowy powinna być gładka i wolna od żeberka, na których mogłyby osadzać się zanieczyszczenia.
4. Źródła światła (LED-y) oraz soczewkowy układ optyczny powinny być zabezpieczone przed narażeniem na warunki atmosferyczne poprzez zastosowanie płaskiej, wykonanej ze szkła hartowanego, płytki osłonowej.
5. Oprawa powinna mieć możliwość montażu bezpośrednio na słupach o średnicy topu $\phi=40-60$ lub na wysięgnikach o tej samej średnicy. W każdym położeniu – pionowym i poziomym - musi być zapewniona płynna regulacja kąta pochylenia oprawy w zakresie $+15^\circ/-15^\circ$.
6. Oprawa powinna mieć klasę odporności na uderzenie nie gorszą niż IK-08.
7. Oprawa powinna mieć stopień ochrony (szczelności) nie gorszy niż IP-66, a przyłącze kabla elektrycznego - nie gorszą niż IP-67.
8. Wydajność świetlna oprawy (rozumiana, jako stosunek strumienia świetlnego wychodzącego z oprawy po uwzględnieniu strat strumienia świetlnego na soczewkach i płytce osłonowej, do mocy elektrycznej pobieranej z sieci, a więc uwzględniając straty w zasilaczu i module sterowania) powinna być nie mniejsza niż 105 lm/W.
9. Oprawa powinna być wyposażona w soczewkowy układ optyczny zapewniający kształtowanie bryły świetlnej.
10. Oprawa powinna gwarantować współczynnik rozpoznawania kolorów $RA \geq 70$.
11. Temperatura barwowa źródła światła: 5700K, z tolerancją $\pm 100K$ (opcjonalnie 4000K $\pm 100K$).
12. Żywotność całej oprawy ≥ 100.000 h. W tym czasie spadek strumienia powinien być nie większy niż 10%. Niniejsza cecha powinna być wykazana w odniesieniu do zastosowanych diod LED, poprzez przedłożenie świadectwa z badań w oparciu o metodę LM-80. Świadectwa te powinny być autoryzowane/udostępniane przez producenta diod.
13. Klasa ochronności elektrycznej: II.
14. Współczynnik mocy $\geq 0,95$.
15. Zakres napięcia zasilającego: 220-240VAC.
16. Diody powinny być zabezpieczone przed przegrzaniem. Czujnik termiczny powodujący odłączenie zasilania w przypadku przekroczenia granicznej temperatury powinien być umieszczony bezpośrednio na panelach LED-owych.
17. Oprawa powinna być wyposażona w wbudowany w nią sterownik. Sterownik ten powinien mieć możliwość przeprogramowania w dowolnym czasie bez konieczności kontaktu elektrycznego z oprawą (technologia NFC lub radiowa) oraz posiadać funkcję tzw. soft-startu, polegającego na tym, że po włączeniu oprawy pełna moc jest osiągnięta płynnie w ciągu kilku sekund (5-12s). Sterownik powinien umożliwiać pracę oprawy w jednym z dwóch następujących trybów (przy czym wybór trybu może mieć miejsce w dowolnym czasie):
 - a) Redukcja mocy oprawy do stałej wartości.
W tym trybie moc oprawy jest zredukowana do zdefiniowanej z gradacją 1W, dowolnej (niższej niż moc maksymalna oprawy) stałej wartości.
 - b) Realizacja harmonogramów świecenia.

W tym trybie jest możliwość zaprogramowania w oprawie harmonogramów świecenia (tzw. scenariuszy świetlnych) z możliwością zaprogramowania do 5 punktów przełączeniowych w czasie nocy, z dowolnym wyborem wartości mocy i długości poszczególnych odcinków czasowych. Sterownik oprawy musi w tym trybie współpracować z zamontowanym w szafce oświetleniowej zegarem astronomicznym.

18. Gwarancja producenta musi wynosić minimum 5 lat na całość oprawy, z elektronicznym układem zasilającym oraz sterowania włącznie.

Wymagania odnoszące się do instalacji oświetleniowej - spełnienie norm fotometrycznych

1. Zamawiający wykonał obliczenia fotometryczne (dla określonego typu opraw stanowiących produkt odniesienia), które wykazują spełnienie określonej klasy oświetleniowej drogi zgodnie z normą PN-EN 13201. Projekt fotometryczny stanowi załącznik do SIWZ.
2. Zamawiający dopuszcza składanie ofert na oprawach równoważnych do referencyjnych ujętych w projekcie fotometrycznym i spełniającym wymogi specyfikacji technicznej. Oferent składający ofertę z wykorzystaniem opraw innych niż wskazane, jako referencyjne musi w swojej ofercie wykazać, że oferowane przez niego oprawy oświetlenia ulicznego będą po zamontowaniu dawać efekt oświetleniowy nie gorszy niż wykazany w załączonych obliczeniach fotometrycznych z zastosowaniem opraw odniesienia. W tym celu oferent dołączy do swojej oferty obliczenia fotometryczne wykonane z zastosowaniem proponowanych przez siebie opraw. Obliczenia należy wykonać dla wszystkich charakterystycznych odcinków dróg, jakie przyjęto w projekcie referencyjnym. Obliczenia muszą potwierdzać, że proponowane oprawy zapewniają parametry oświetleniowe nie gorsze, niż parametry otrzymane w obliczeniach przykładowych z załącznika. Do obliczeń należy przyjąć te same dane - tj. szerokość drogi, wysokość zawieszenia opraw, wysunięcie opraw nad jezdnię (długość wysięgnika), odstęp między słupami, miejsca posadowienia słupów, itp.
3. W celu umożliwienia weryfikacji projektu oferenta, oprawy powinny pochodzić od dostawcy, który na swojej stronie internetowej prezentuje dane techniczne rozsyłu światła opraw oświetleniowych w formie elektronicznej bazy danych (np. plików ies) umożliwiającymi powtórzenie obliczeń fotometrycznych z zastosowaniem ogólnie dostępnego programu komputerowego (np. DIALUX-a).
4. Pomiary powykonawcze. Weryfikacja parametrów opraw.
Przed przystąpieniem do czynności odbiorowych Wykonawca dokona pomiarów oświetlenia na zgodność z realizowanym przez siebie projektem fotometrycznym i przedstawi wyniki Zamawiającemu. Zamawiający zastrzega sobie prawo do zweryfikowania pomiarów w wybranych przez siebie miejscach lub na całości instalacji. Ponadto Zamawiający zastrzega sobie prawo weryfikacji podanych przez oferenta parametrów opraw (w tym wspomnianych wyżej plików rozsyłu światła i wydajności świetlnej) poprzez wysłanie kilku losowo wybranych spośród zamontowanych opraw do akredytowanej jednostki badawczej na terenie kraju.

Wymagania dotyczące opraw zewnętrznych

1. Oprawa świetlna powinna, jako źródło światła wykorzystywać diody LED.
2. Korpus wykonany z niekorodującego materiału: profil lub odlew aluminiowy.
3. Obudowa oprawy powinna być jednocześnie radiatorem gwarantującym skuteczne oddawanie ciepła wydzielanego przez diody. Z tego względu górna powierzchnia obudowy powinna być gładka i wolna od żeberka, na których mogłyby osadzać się zanieczyszczenia.
4. Źródła światła (LED-y) oraz soczewkowy układ optyczny powinny być zabezpieczone przed narażeniem na warunki atmosferyczne poprzez zastosowanie płaskiej, wykonanej ze szkła hartowanego, płytki osłonowej.
5. Oprawa powinna mieć możliwość montażu bezpośrednio na słupach o średnicy topu $\phi=40-60$ lub na wysięgnikach o tej samej średnicy. W każdym położeniu – pionowym i poziomym - musi być zapewniona płynna regulacja kąta pochylenia oprawy w zakresie $+15^\circ/-15^\circ$.
6. Oprawa powinna mieć klasę odporności na uderzenie nie gorszą niż IK-08.
7. Oprawa powinna mieć stopień ochrony (szczelności) nie gorszy niż IP-66, a przyłącze kabla elektrycznego - nie gorszą niż IP-67.
8. Wydajność świetlna oprawy (rozumiana, jako stosunek strumienia świetlnego wychodzącego z oprawy po uwzględnieniu strat strumienia świetlnego na soczewkach i płytce osłonowej, do mocy elektrycznej pobieranej z sieci, a więc uwzględniając straty w zasilaczu i module sterowania) powinna być nie mniejsza niż 105 lm/W.
9. Oprawa powinna być wyposażona w soczewkowy układ optyczny zapewniający kształtowanie bryły świetlnej.
10. Oprawa powinna gwarantować współczynnik rozpoznawania kolorów $RA \geq 70$.
11. Temperatura barwowa źródła światła: 5700K, z tolerancją $\pm 100K$ (opcjonalnie 4000K $\pm 100K$).
12. Żywotność całej oprawy ≥ 100.000 h. W tym czasie spadek strumienia powinien być nie większy niż 10%. Niniejsza cecha powinna być wykazana w odniesieniu do zastosowanych diod LED, poprzez przedłożenie świadectwa z badań w oparciu o metodę LM-80. Świadectwa te powinny być autoryzowane/udostępniane przez producenta diod.
13. Klasa ochronności elektrycznej: II.
14. Współczynnik mocy $\geq 0,95$.
15. Zakres napięcia zasilającego: 220-240VAC.
16. Diody powinny być zabezpieczone przed przegrzaniem. Czujnik termiczny powodujący odłączenie zasilania w przypadku przekroczenia granicznej temperatury powinien być umieszczony bezpośrednio na panelach LED-owych.
17. Oprawa powinna być wyposażona w wbudowany w nią sterownik. Sterownik ten powinien mieć możliwość przeprogramowania w dowolnym czasie bez konieczności kontaktu elektrycznego z oprawą (technologia NFC lub radiowa) oraz posiadać funkcję tzw. soft-startu, polegającego na tym, że po włączeniu oprawy pełna moc jest osiągnięta płynnie w ciągu kilku sekund (5-12s). Sterownik powinien umożliwiać pracę oprawy w jednym z dwóch następujących trybów (przy czym wybór trybu może mieć miejsce w dowolnym czasie):
 - a) Redukcja mocy oprawy do stałej wartości.
W tym trybie moc oprawy jest zredukowana do zdefiniowanej z gradacją 1W, dowolnej (niższej niż moc maksymalna oprawy) stałej wartości.
 - b) Realizacja harmonogramów świecenia.

W tym trybie jest możliwość zaprogramowania w oprawie harmonogramów świecenia (tzw. scenariuszy świetlnych) z możliwością zaprogramowania do 5 punktów przełączeniowych w czasie nocy, z dowolnym wyborem wartości mocy i długości poszczególnych odcinków czasowych. Sterownik oprawy musi w tym trybie współpracować z zamontowanym w szafce oświetleniowej zegarem astronomicznym.

18. Gwarancja producenta musi wynosić minimum 5 lat na całość oprawy, z elektronicznym układem zasilającym oraz sterowania włącznie.

Wymagania odnoszące się do instalacji oświetleniowej - spełnienie norm fotometrycznych

1. Zamawiający wykonał obliczenia fotometryczne (dla określonego typu opraw stanowiących produkt odniesienia), które wykazują spełnienie określonej klasy oświetleniowej drogi zgodnie z normą PN-EN 13201. Projekt fotometryczny stanowi załącznik do SIWZ.
2. Zamawiający dopuszcza składanie ofert na oprawach równoważnych do referencyjnych ujętych w projekcie fotometrycznym i spełniającym wymogi specyfikacji technicznej. Oferent składający ofertę z wykorzystaniem opraw innych niż wskazane, jako referencyjne musi w swojej ofercie wykazać, że oferowane przez niego oprawy oświetlenia ulicznego będą po zamontowaniu dawać efekt oświetleniowy nie gorszy niż wykazany w załączonych obliczeniach fotometrycznych z zastosowaniem opraw odniesienia. W tym celu oferent dołączy do swojej oferty obliczenia fotometryczne wykonane z zastosowaniem proponowanych przez siebie opraw. Obliczenia należy wykonać dla wszystkich charakterystycznych odcinków dróg, jakie przyjęto w projekcie referencyjnym. Obliczenia muszą potwierdzać, że proponowane oprawy zapewniają parametry oświetleniowe nie gorsze, niż parametry otrzymane w obliczeniach przykładowych z załącznika. Do obliczeń należy przyjąć te same dane - tj. szerokość drogi, wysokość zawieszenia opraw, wysunięcie opraw nad jezdnię (długość wysięgnika), odstęp między słupami, miejsca posadowienia słupów, itp.
3. W celu umożliwienia weryfikacji projektu oferenta, oprawy powinny pochodzić od dostawcy, który na swojej stronie internetowej prezentuje dane techniczne rozsyłu światła opraw oświetleniowych w formie elektronicznej bazy danych (np. plików ies) umożliwiającym powtórzenie obliczeń fotometrycznych z zastosowaniem ogólnie dostępnego programu komputerowego (np. DIALUX-a).
4. Pomiary powykonawcze. Weryfikacja parametrów opraw.
Przed przystąpieniem do czynności odbiorowych Wykonawca dokona pomiarów oświetlenia na zgodność z realizowanym przez siebie projektem fotometrycznym i przedstawi wyniki Zamawiającemu. Zamawiający zastrzega sobie prawo do zweryfikowania pomiarów w wybranych przez siebie miejscach lub na całości instalacji. Ponadto Zamawiający zastrzega sobie prawo weryfikacji podanych przez oferenta parametrów opraw (w tym wspomnianych wyżej plików rozsyłu światła i wydajności świetlnej) poprzez wysłanie kilku losowo wybranych spośród zamontowanych opraw do akredytowanej jednostki badawczej na terenie kraju.